



# TEHNIČNI LIST

## Registrator HDL 200



### LASTNOSTI:

- Meritev in registracija tlaka, temperature
- GPRS moderski prenos na strežnik
- NFC in wi-fi komunikacija z registratorjem
- LoRa brezžična komunikacija z drugimi merilniki
- Montaža na cevni ali hidrantni priključek
- Male dimenzije registratorja
- Baterijsko napajanje

### UPORABA:

- Nadzor pretočnih in tlačnih razmer v cevovodnem omrežju
- Tlačni preizkus cevovodov
- Nadzor tlaka pri vodovodnih priključkih porabnikov
- Nadzor vodnih izgub v cevovodih



Registrator HDL 200 meri in registrira tlak in temperaturo. Sestavljen je iz glave iz aluminija ter ohišja iz umetne mase, v katerem je elektronika z modemom in anteno ter baterijo za napajanje registratorja. V glavo registratorja lahko privijamo adapter z navojem R1/2" (montaža na standardne cevne priključke) ali ima registrator hidrantni priključek, ki omogoča montažo neposredno na hidrant ("C" spojka).

Registrator omogoča več vrst komunikacij:

**brezžična NFC komunikacija:** na pametnem mobilnem telefonu omogoča prikaz trenutnih meritev in vklop wi-fi komunikacije. Komunikacijo NFC zaženemo tako, da se z mobilnim telefonom približamo ohišju registratorja.

**brezžična wi-fi komunikacija** (vklopimo jo preko NFC komunikacije): omogoča hiter prenos kriptiranih arhiviranih podatkov iz registratorja na mobilni telefon.

**brezžična LoRa komunikacija:** omogoča brezžično povezavo z drugimi merilniki. V tem primeru deluje registrator kot koncentrador, ki zbira podatke posameznih merilnikov, ki so v LoRa mreži ter jih periodično pošilja preko GPRS modema na strežnik.

**brezžična GPRS komunikacija:** omogoča dvosmerno komunikacijo s strežnikom (prenos arhiviranih podatkov na strežnik in daljinska nastavitve parametrov registratorja).

**ELTRATEC d.o.o.**

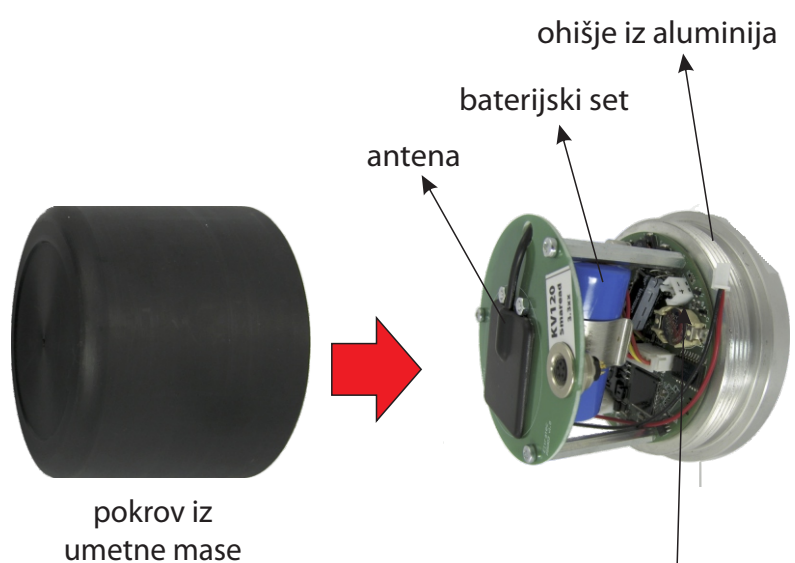
**Ulica dr. Antona Korošca 23 Tel.: +386 (0)2 568 91 70**

**9244, Sveti Jurij ob Ščavnici +386 (0)2 568 91 51 info@eltratec.com**

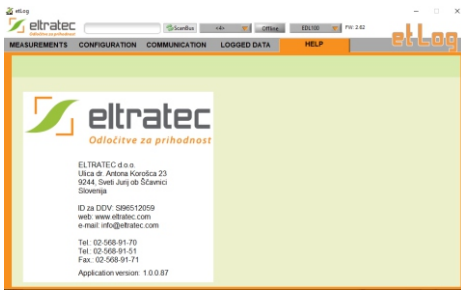
**Slovenija Fax.: +386 (0)2 568 91 71 www.eltratec.com**



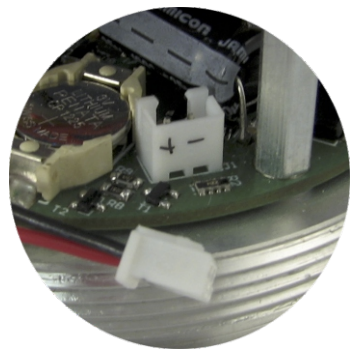
Pod pokrovom iz umetne mase je elektronika registratorja - spodaj je glava iz aluminija in integriran tlačni senzor.



komunikacija preko komunikacijskega vmesnika KK-HDL z računalnikom, ki nam služi za nastavitvev registratorja in pregled prenešenih podatkov



konektor za priključitev baterijskega seta



**Priključitev baterije:**

V konektor na ploščici vtaknemo konektor baterijskega seta (2 x Li baterija 3,6V tip C). Ko sta konektorja spojena, registrator deluje. Pri zamenjavi baterijskega seta je potrebno najprej konektor baterijskega seta izključiti iz konektorja na ploščici (poteg), baterijski set izvlečemo iz kovinskega držala, vstavimo novi baterijski set ter priključimo konektor novega baterijskega seta v konektor na ploščici.



## TEHNIČNI PODATKI:

Napajanje: baterijsko 2 x 3,6V, Li baterija tip C

Komunikacijski priključek: USB

GPRS brezžični prenos podatkov na strežnik

NFC brezžična komunikacija z mobilnim telefonom

Wi-Fi brezžična komunikacija za prenos arhiviranih podatkov iz registratorja na mobilni telefon

LoRa brezžična komunikacija za brezžično komunikacijo z drugimi merilniki (opcija)

Čas vzorčenja: 1 sekunda do 24 ur

Kapaciteta spomina: 4MB

Ohišje registratorja: aluminij, umetna masa

Zaščita: IP67

Merilno območje:

meritev tlaka: 0 - 30 bar

merilna napaka: <0,2% merilnega območja (tipično 0,1%)

avtomatska temperaturna kompenzacija

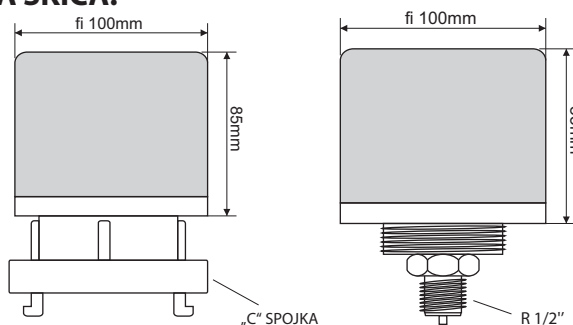
meritev temperature: 0 - 50°C

merilna napaka < 0,3°C

ločljivost 0,1°C

Procesni priključek: G1/2" ali hidrantni priključek „C“ spojka

## MERSKA SKICA:



## Izdelek ustreza naslednjim predpisom direktiv:

- Direktivi o elektromagnetski združljivosti 2014/30/EU (Electromagnetic Compatibility)
- Niskonapetostni direktivi 2014/35/EU (Low Voltage Directive)

## PODATKI ZA NAROČILO:

### MERILNO OBMOČJE TLAKA

#### MODEMSKI (BREŽIČNI) PRENOS PODATKOV

0 ... brez GPRS modema (NFC ali žični prenos podatkov preko USB komunikacijskega priključka) (standard)

1 ... standard + GPRS modem (brezžični prenos podatkov na strežnik)

2 ... standard + GPRS modem (brezžični prenos podatkov na strežnik) + LoRa brezžični modul

#### JEZIK DOKUMENTACIJE

0 ... slovensko

1 ... angleško

2 ... nemško



**Pridržujemo si pravico do tehničnih sprememb!**

**ELTRATEC d.o.o.**

**Ulica dr. Antona Korošca 23 Tel.: +386 (0)2 568 91 70**

**9244, Sveti Jurij ob Ščavnici +386 (0)2 568 91 51 info@eltratec.com**

**Slovenija Fax.: +386 (0)2 568 91 71 www.eltratec.com**