



TEHNIČNI LIST

Digitalni instrument

MI 210



LASTNOSTI:

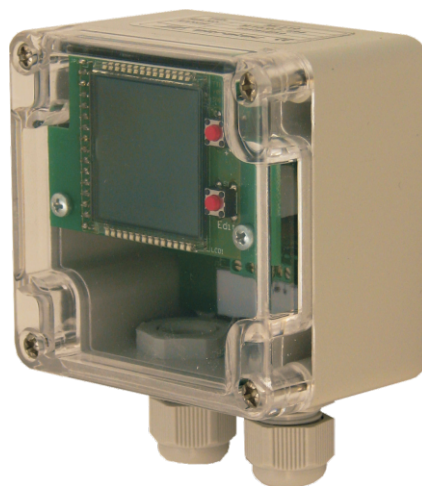
- Univerzalni mikroprocesorski instrument
- Prikaz merilne vrednosti v tokovni zanki
- Vhod: standardni tokovni
- Napajanje po tokovni zanki
- Več funkcijski LCD zaslon
- Programabilno merilno območje in merska enota
- Montaža na steno

UPORABA:

v merilni tehniki (industrija, kanalizacija, vodovodi, toplotna oskrba, bazenska tehnika)

APLIKACIJE:

meritev tlaka, nivoja, temperature, ...



Mikroprocesorski instrument MI 210 prikazuje na LCD zaslonu merjeno vrednost v tokovni zanki. Merilno območje in merska enota sta programabilni (dve tipki za nastavitve). Na vhod priključimo tokovno zanko 4-20 mA, zato lahko prikazuje različne veličine: nivo, tlak, temperaturo, pH, pretok, konduktivnost, ...

V objektih, kjer že imamo merilnike brez prikaza in bi želeli merjeno veličino opazovati, enostavno prekinemo tokovno zanko in vgradimo instrument MI 210. Instrument ne potrebuje dodatnega napajanja - napaja se iz tokovne zanke (dvožični priključek)

Uporaba: v rezervoarjih, ki so brez el. energije in prikazujejo npr. nivo merilnika nivoja. Tokovna zanka se napaja iz črpališč. Pogoste so tudi aplikacije v tokovni zanki, kjer ni zunanega napajanja (prikaz različnih neelektričnih veličin: nivo, tlak, temperatura, konduktivnost, ...).

ELTRATEC d.o.o.

Ulica dr. Antona Korošca 23 Tel.: +386 (0)2 568 91 70

9244, Sveti Jurij ob Ščavnici +386 (0)2 568 91 51 info@eltratec.com

Slovenija Fax.: +386 (0)2 568 91 71 www.eltratec.com



TEHNIČNI PODATKI:

Napajanje: po tokovni zanki - dvožični priključek

Prikaz merjene vrednosti, merske enote in parametrov: LCD zaslon

Nastavitev parametrov: 2 tipki na čelni plošči

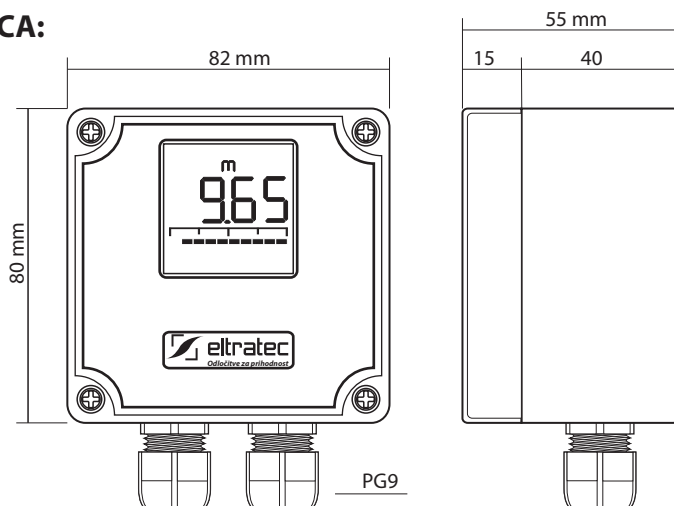
Programabilno merilno območje

Vhod: DC tok 4-20mA (tokovna zanka)

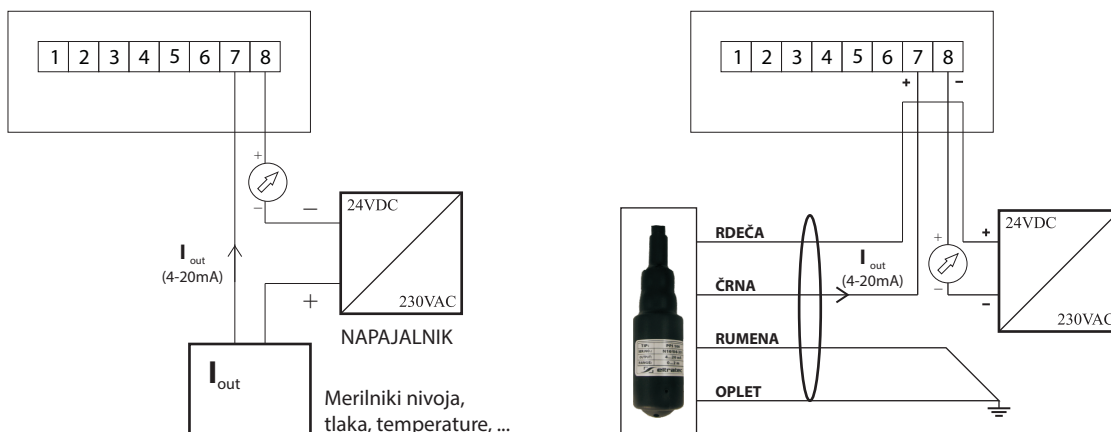
Temperatura okolice: 0 ... +50 °C

Dimenzija ohišja: 80 x 80 x 55mm

MERSKA SKICA:

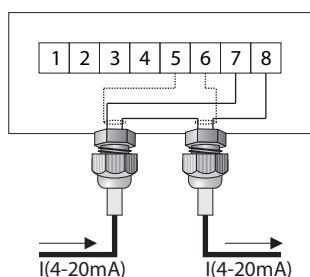


EL. PRIKLJUČITEV:



APLIKACIJA: tokovno zanko enostavno prekinem in spojimo na sponke v instrumentu.

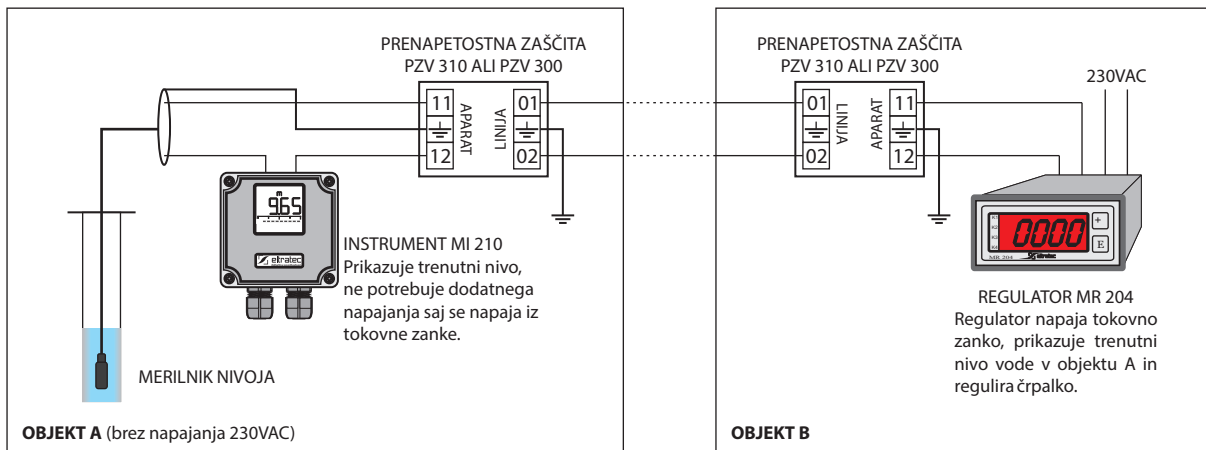
Instrument prikazuje meritev v tokovni zanki. Oplet ali ozemljitveni vodnik povežemo na sponki na 5 ali 6.





APLIKACIJA: meritev nivoja v rezervoarju in prikaz trenutnega nivoja na digitalnem instrumentu (objekt A). Objekt A je brez napajanja 230VAC. Prenos podatka o nivoju v objekt B, kjer se na regulatorju prikazuje trenutni nivo v rezervoarju, napaja tokovna zanka (in hkrati merilnik nivoja) v objektu A in regulator krmili črpalko glede na nastavljene nivoje vode v rezervoarju objekta A. Instrument MI 210 se napaja iz tokovne zanke (napajalnik je v drugem objektu).

V aplikaciji je možno uporabiti katerikoli merilnik, ki ima izhod tok 4-20mA - instrument ima programabilno merilno območje in prikazuje merjeno vrednost v tokovni zanki.



PODATKI ZA NAROČILO:

JEZIK DOKUMENTACIJE

- 0 ... slovensko
- 1 ... angleško
- 2 ... nemško
- 3 ... srbsko

MI 210 —

Pridržujemo si pravico do tehničnih sprememb!

ELTRATEC d.o.o.

Ulica dr. Antona Korošca 23 Tel.: +386 (0)2 568 91 70

9244, Sveti Jurij ob Ščavnici +386 (0)2 568 91 51 info@eltratec.com

Slovenija Fax.: +386 (0)2 568 91 71 www.eltratec.com