



TEHNIČNI LIST

Merilnika temperature

MT 201 in MT 211



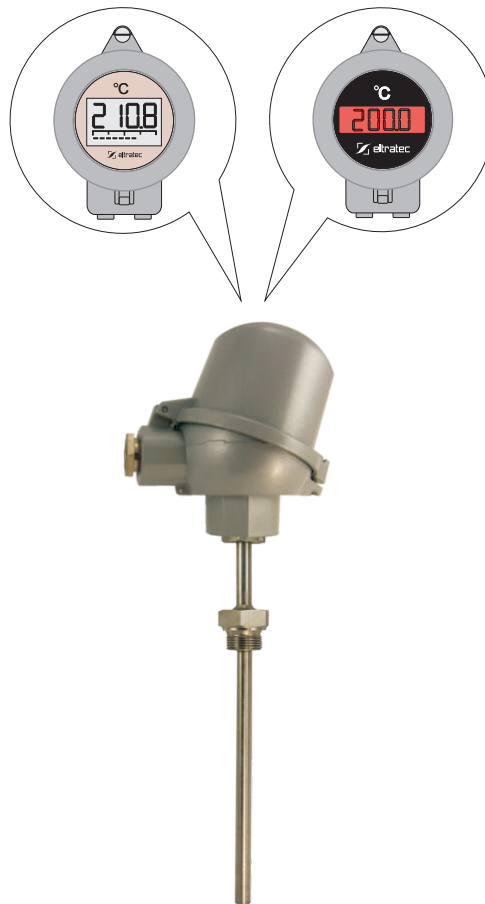
LASTNOSTI:

- Meritev temperature tekočin in plinov
- Izhod: tok 4 - 20mA, dva galvanjsko izolirana limitna para
- Napajanje po tokovni zanki 24VDC - dvožični priključek
- Večfunkcijski LED ali LCD zaslon
- Programabilno merilno območje in limitna para
- Velika ločljivost LED ali LCD zaslona in mala merilna napaka

UPORABA:

Meritev temperature v:

- Industriji
- Hotelirstvu
- Bazenski tehniki
- Proizvodnji in distribuciji toplotne energije (kotlovnice, toplotne postaje)
- Klimatizaciji



Merilnika temperature MT 201 in MT 211 predstavljata novost na trgu: v robustnem kovinskem ohišju združujeta funkcije merilnika, prikazovalnika in regulatorja temperature. V ohišju iz nerjavečega jekla je precizni temperaturni senzor PT 100. V glavi je elektronika zalita s posebno smolo, ki ščiti elektroniko pred vlago, prahom in drugimi škodljivimi vplivi okolja. Elektronika pretvarja signal v tokovno zanko 4 - 20mA, prikazuje temperaturo in druge parametre v času nastavitve na LED ali LCD zaslonu ter vklaplja do dva zunanja releja ob prekoračeni (nastavljeni) temperaturi. Merilno območje tokovne zanke je programabilno (dve tipki na elektroniki v glavi merilnika).

Merilnik temperature MT 201 ima LED zaslon, merilnik MT 211 pa LCD zaslon, druge tehnične lastnosti so enake.

Pri el. priključitvi lahko uporabimo osnovno vezavo: izhod tokovna zanka 4-20mA in prikaz temperature na LED zaslonu. Poleg osnovne vezave lahko na izhod merilnika priključimo še en ali dva releja, ki ju uporabimo kot signalizacijo prekoračene temperature ali temperaturni regulator. Kljub mikroprocesorski zasnovi in LED ali LCD zaslonu je poraba toka zelo mala - merilnik se napaja iz tokovne zanke - dvožični priključek.

ELTRATEC d.o.o.

Ulica dr. Antona Korošca 23 Tel.: +386 (0)2 568 91 70

9244, Sveti Jurij ob Ščavnici +386 (0)2 568 91 51 info@eltratec.com

Slovenija Fax.: +386 (0)2 568 91 71 www.eltratec.com



TEHNIČNI PODATKI:

Napajanje: 8 - 27VDC, tipično 24VDC, zaščita pred napačno polariteto, dvožični priključek

Vhod: senzor PT 100, dvožični priključek

LED prikaz, 4 digit, 7 segmentov, 10mm, rdeči, resolucija 0,1 °C (velja za **MT 201**)

LCD prikaz, 4 digit, 7 segmentov, 10mm, črtni graf, resolucija 0,1 °C (velja za **MT 211**)

Izhod: tokovna zanka 4 - 20mA, dva limitna para (galvansko izolirana) - tranzistorski izhod

Omejitev izhodnega toka: 32mA

Obremenitev tokovne zanke: max. 800 Ohm (pri napajanju 24VDC)

Merilna napaka: LED, LCD prikaz; tipično +/- 0,3K +/- 1 digit

tokovna zanka; tipično +/- 0,2% merilnega območja

Merilno območje: LED, LCD prikaz: -99 ... +400°C, tokovna zanka: programabilno

Nastavitev: dve tipki za nastavitev merilnega območja in limitnih parov

Indikacija limitov: vklop LED diode za vklop limitnega para

Material ohišja merilnika nerjaveče jeklo 1.4435

Material glave merilnika tlačni liv

Temperatura medija: -50 ... +400 °C

Temperatura okolice: delovanje; -20 ... +60 °C skladiščenje; -20 ... +70 °C

Izdelek ustreza naslednjim predpisom direktiv:

- Direktivi o elektromagnetski kompatibilnosti 2004/108/EC (Electromagnetic Conformity)

- Niskonapetostni direktivi 2006/95/EC (Low voltage directive)

Izdelek je usklajen z naslednjimi standardi:

- SIST EN 61326-2-2, SIST EN 60529

Tehnični podatki relejne kartice RNS 101:

Napajanje: 230VAC (100 - 240VAC), 50Hz, 3 releji, brezpotencialni izmenični kontakti

Obremenitev kontaktov:

max. 2A/250V, 50Hz, max. 60VA

Krmilna napetost relejev: 24VDC

Poraba toka za posamezno tuljavo releja: 20mA

Izhod: napetost 24VDC, max 100 mA (napajanje tokovne zanke)

LED dioda (zelena) : izhod +24VDC

LED diode (rdeča): indikacija vklopa releja

Montaža kartice: na letev v el. omaro

Tehnični podatki relejne kartice ORE 301:

Krmilna napetost releja: 24VDC, en rele, brezpotencialni izmenični kontakti

Obremenitev kontaktov:

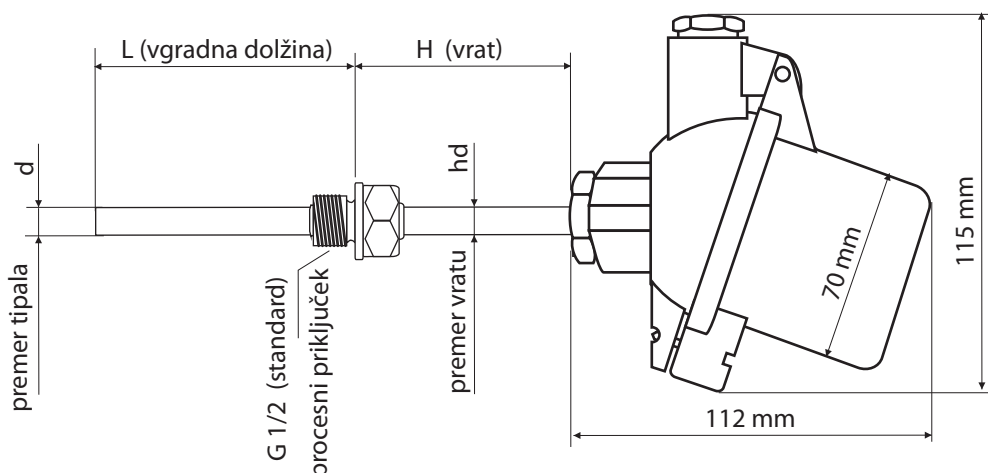
max. 2A/ 250V, 50Hz, max. 60VA

Poraba toka tuljave releja: 20mA

LED dioda za indikacijo vklopa releja

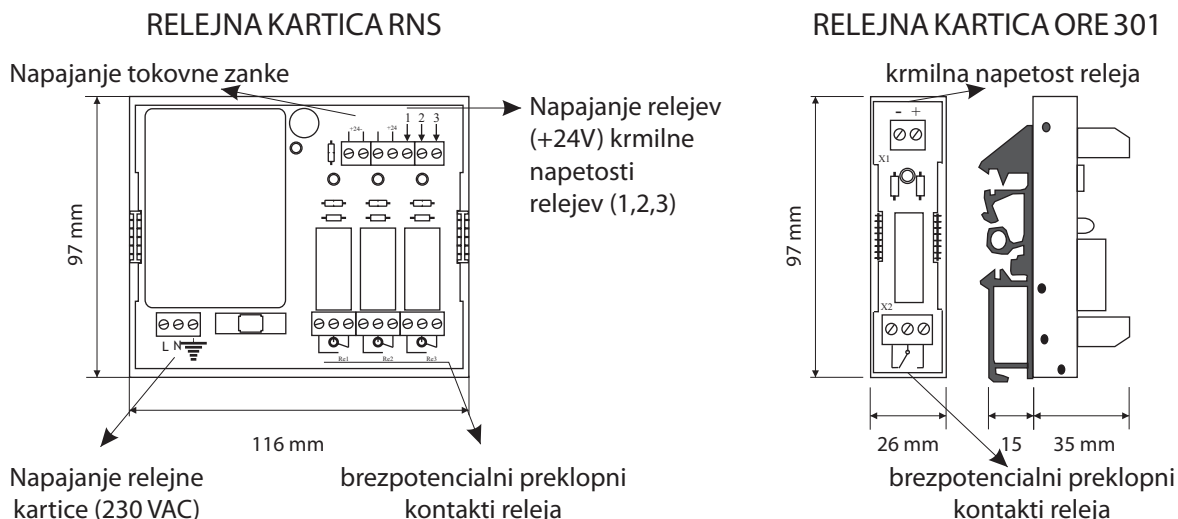
Montaža kartice: na letev v el. omaro

MERSKA SKICA MERILNIKA:





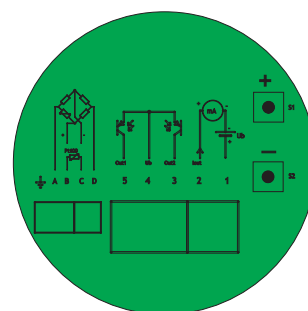
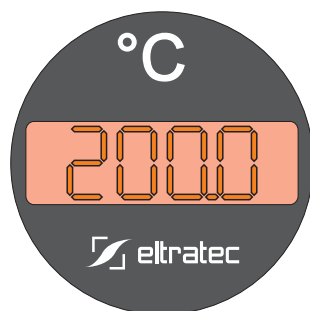
MERSKE SKICE RELEJNIH KARTIC:



OSNOVNI PRIKAZI NA LED ZASLONU:

	osnovni meni - merjene temperature
	prikaz toka v tokovni zanki (lout)
	prikaz vklopne temperature spodnjega limitnega para (low_on)
	prikaz izklopne temperature spodnjega limitnega para (low_off)
	prikaz vklopne temperature zgornjega limitnega para (high_on)
	prikaz izklopne temperature zgornjega limitnega para (high_off)
	prikaz spodnjega merilnega območja tokovne zanke (prikaz temperature pri izhodnem toku 4mA)
	prikaz zgornjega merilnega območja tokovne zanke (prikaz temperature pri izhodnem toku 20mA)

MERILNIK TEMPERATURE MT 201:



Čelna plošča za merilnik temperature MT 201 - verzija z dvema izhodnima limitnima paroma (dve LED diodi se vklopita ob vklopu limitnih parov-zunanja releja).

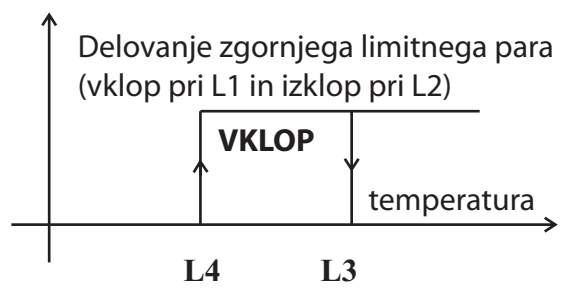
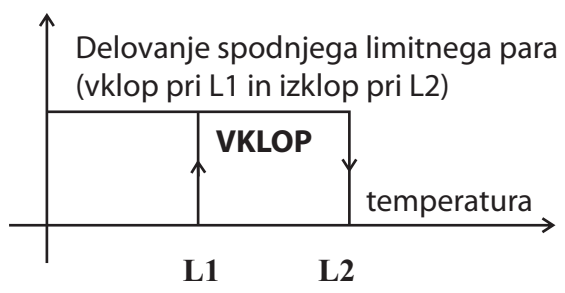
Čelna plošča za merilnik temperature MT 201 (merilnik nima izhodnih limitnih parov).

Pogled v notranjost merilnika: na priključni plošči sta poleg priključnih sponk tudi dve tipki S1 (+) in S2 (-) za nastavev merilnika.

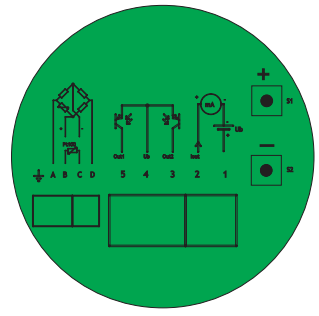
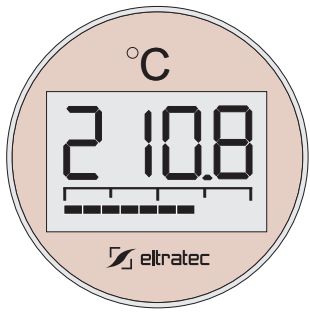


DELOVANJE LIMITNIH PAROV:

Limitna para imata tranzistorski izhod, kar pomeni, da moramo dodati zunanja releja za krmiljenje. Tranzistorska limitna para sta galvansko izolirana od elektronike.



MERILNIK TEMPERATURE MT 211:



Čelna plošča za merilnik temperature MT 211 (merilnik nima izhodnih limitnih parov).

Pogled v notranjost merilnika: na priključni plošči sta poleg priključnih sponk tudi dve tipki S1 (+) in S2 (-) za nastavitve merilnika.

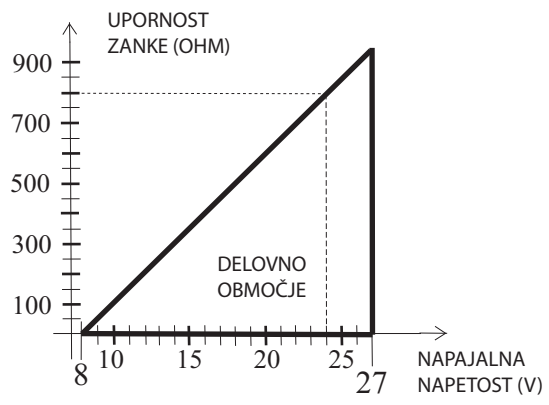
OHMSKA OBREMENITEV TOKOVNE ZANKE:

Na sliki je prikazana dovoljena Ohmska obremenitev tokovne zanke, ki je odvisna od napajalne napetosti. Najvišjo dovoljeno upornost v tokovni zanki lahko izračunamo po enačbi:

$$R_z = (U - 8) / 0,020 \text{ (Ohm)}$$

R_z ... skupna (največja) upornost v tokovni zanki

U ... napajalna napetost merilnika (V)

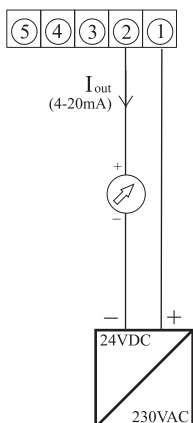


Iz enačbe vidimo, da je skupna najvišja upornost v tokovni zanki do 800 Ohm (pri napajalni napetosti 24V). Če prekoračimo najvišjo dovoljeno upornost v tokovni zanki, se zelo poveča merilna napaka. V primerih, ko želimo višjo Ohmsko obremenitev tokovne zanke, uporabimo merilni pretvornik 4-20mA/4-20mA.

OSNOVNA EL. PRIKLJUČITEV:

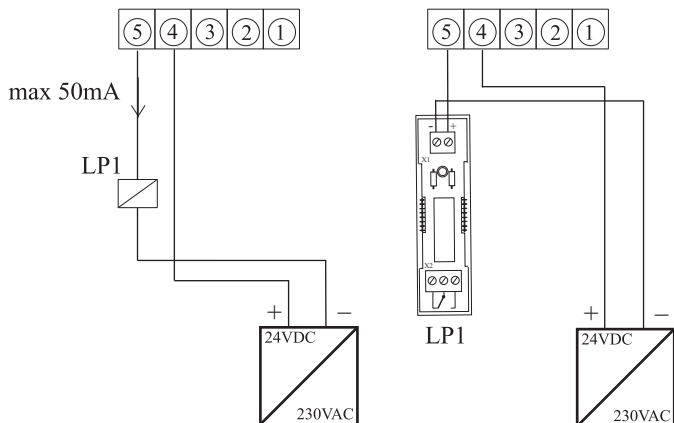
SLIKA 1: OSNOVNA EL. VEZAVA

merilnik se napaja iz tokovne zanke (izhod tok 4-20mA, prikaz temperature na LED zaslonu)



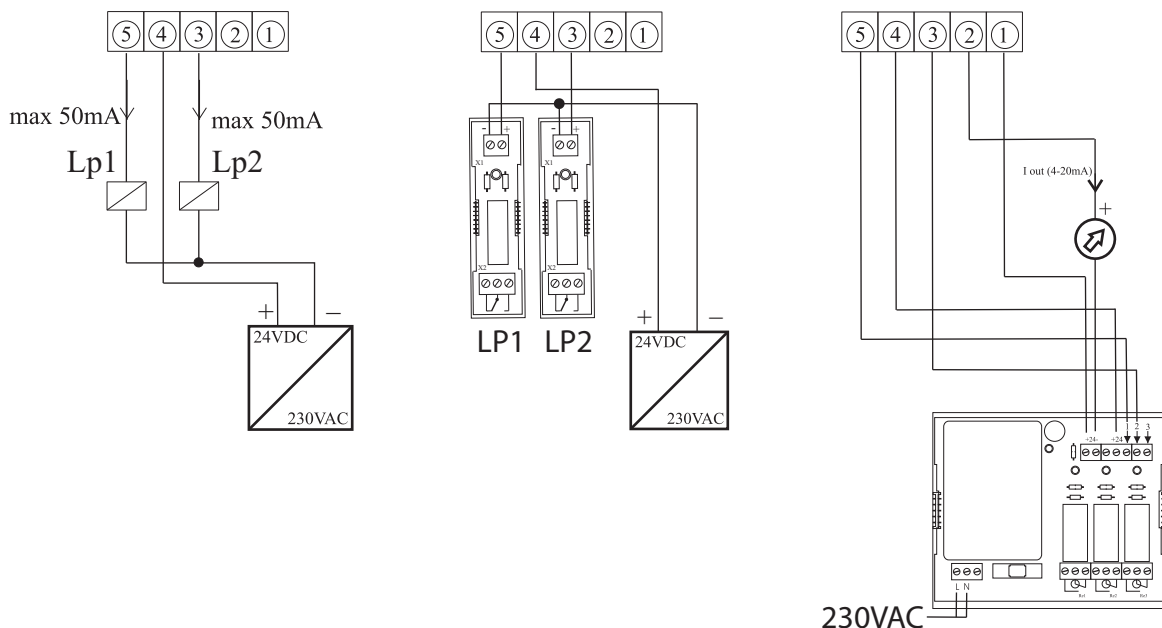
SLIKA 2 in 3: EL. PRIKLJUČITEV-UPORABA ENEGA LIMITNEGA PARA

Poleg tokovne zanke uporabimo tudi en rele (tokovno zanko priključimo enako kot na sliki 1). Na mestu releja lahko uporabimo relejsko kartico ORE 301.



SLIKA 4, 5 in 6 EL. PRIKLJUČITEV - UPORABA DVEH LIMITNIH PAROV

Če želimo uporabiti še dva limitna para vgradimo dva zunanja releja oz. dve relejni kartici ORE 301 ali enostavnejše relejno kartico RNS 101: iz kartice lahko napajamo tokovno zanko (+24VDC) ter uporabimo dva releja za dva limitna para.





PODATKI ZA NAROČILO:

LIMITNI PAR

- 0 ... brez (standard)
- 1 ... 2 - limitna para

DOLŽINA TIPALA (priporočena dolžina tipala vsaj 10 x premer tipala)

- 1 ... 63 mm
- 2 ... 80 mm
- 3 ... 100 mm
- 4 ... 160 mm
- 5 ... 200 mm
- X ... po naročilu

PREMER TIPALA

- 0 ... 9 mm (standard)
- 1 ... 6 mm
- 2 ... 8 mm
- 3 ... 10 mm
- 4 ... 11 mm
- X ... po naročilu

DOLŽINA VRATU

- 0 ... brez vratu
- 1 ... 50 mm
- 2 ... 60 mm
- 3 ... 80 mm
- 4 ... 100 mm
- X ... po naročilu

PREMER VRATU

- 0 ... 9 mm (standard)
- 1 ... 10 mm
- 2 ... 11 mm
- 3 ... 12 mm
- 4 ... 15 mm
- X ... po naročilu

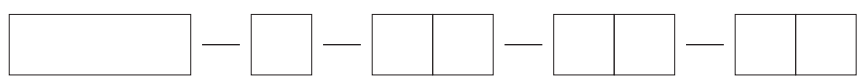
PROCESNI PRIKLJUČEK

- 0 ... G 1/2 (standard)
- 1 ... G 1/4 B
- 2 ... G 1 B
- 3 ... M 18 x 1,5

JEZIK DOKUMENTACIJE

- 0 ... slovensko
- 1 ... angleško
- 2 ... nemško
- 3 ... srbsko

MT 201
MT 211



Primer:

MT 201 - 0 - 30 - 10 - 00 (merilnik temperature tip MT 201 - LED zaslon, brez izhodnih limitnih parov, dolžina tipala 100mm, debelina tipala 9 mm, dolžina vratu 50 mm, procesni priključek G1/2).

Pridržujemo si pravico do tehničnih sprememb!

ELTRATEC d.o.o.

Ulica dr. Antona Korošca 23 Tel.: +386 (0)2 568 91 70

9244, Sveti Jurij ob Ščavnici +386 (0)2 568 91 51 info@eltratec.com

Slovenija Fax.: +386 (0)2 568 91 71 www.eltratec.com