



TEHNIČNI LIST

Merilnik diferenčnega tlaka

DMT 220



LASTNOSTI:

- Meritev diferenčnega tlaka korozivnih in agresivnih medijev (tekočin in plinov)
- Izhod: tokovna zanka 4 - 20mA, en limitni par
- LCD zaslon za prikaz tlakov, toka v tokovni zank in nastavitvev
- ABS ohišje za montažo na steno ali konzolo
- Daljinsko napajanje z napetostjo 9 - 27V
- Programabilno merilno območje tokovne zanke in limitnega para
- Mala merilna napaka

UPORABA:

- v merilni in regulacijski tehniki (industrija, vodovodi, toplotna oskrba, bazenska tehnika)

APLIKACIJE:

- merilnik diferenčnega tlaka (kontrola delovanja črpalke, zasičenosti raznih vodnih filtrov, ...)
- diferenčno stikalo



Diferenčni merilnik tlaka DMT 220 meri razliko dveh tlakov (na vhoda pripeljemo dva različna tlaka). Tok v izhodni tokovni zanki je rezultat razlike dveh vhodnih tlakov. Tokovni izhod omogoča prenos podatka o merjenem diferenčnem tlaku na večje razdalje brez dodatne merilne napake. Merilnik se izdeluje v dveh variantah: tip DMT 220-0 (funkcija merilnika, pretvornika - izhod tok 4-20mA in en limitni par - dve preklopni točki. Omogoča funkcijo diferenčnega tlačnega stikala) in tip DMT 220-1, ki ima enake funkcije kot prej opisan merilnik, le da ima dislocirana tlačna sensorja (sensorja sta v ohišju iz nerjavečega jekla in procesnim priključkom G1/2" - standard ali higienski procesni priključek), ki ju montiramo na cevni priključek v pogonu. S kabelsko povezavo sta povezana z dislocirano elektroniko v ABS ohišju, ki jo montiramo na steno, konzolo ali v el. omaro.

Elektronika merilnika je v ABS ohišju. Tlačna sensorja sta montirana v priključnih glavah iz nerjavečega jekla (tip DMT 220-0). Mikroprocesor omogoča meritev dveh vhodnih tlakov, pretvorbe teh dveh tlakov v tok 4-20mA, nastavitvev merilnega območja in limitnega para in toka v tokovni zanki na LCD zaslonu ter krmili en rele.

ELTRATEC d.o.o.

Ulica dr. Antona Korošca 23 Tel.: +386 (0)2 568 91 70

9244, Sveti Jurij ob Ščavnici +386 (0)2 568 91 51 info@eltratec.com

Slovenija Fax.: +386 (0)2 568 91 71 www.eltratec.com



V primeru uporabe limitnega para uporabimo še relejsko kartico ORE 300-1 z enim relejem (brezpotencialni izmenični kontakti in LED dioda - indikacija vklopa releja). Za limitni par (rele) lahko poljubno določimo vklop in izklop v izbranem merilnem območju merilnika. Za komunikacijo z merilnikom nam služita dve tipki. Programska oprema omogoča 8 osnovnih menijev (prikaz tlakov P1, P2, razliko tlakov in toka v tokovni zanki ali kombinacije prikaza na LCD zaslonu, prikaz in nastavitve dveh preklopnih točk - za limitni par in nastavitve merilnega območja merilnika).

Na vhodna tlačna priključka priključimo cevi z medijem (tekočino ali plinom) - strojni priključek G 1/4". Pri priključitvi moramo paziti, da priključimo višji tlak na priključek za višji vhodni tlak. Merilnik montiramo na konzolo v pogonu ali na steno.

TEHNIČNI PODATKI:

Napajanje: 9 - 27V DC (dvožični priključek - napajanje po tokovni zanki, zaščita pred napačno polariteto) tipično 24VDC

* Merilno območje (programabilno v merilnem območju 1 : 10): 0-1 bar (** max. tlak 3 bar);
0 - 10 bar (** max. tlak 30 bar); 0 - 30 bar (** max. tlak 75 bar) ali po naročilu

Izhodni signal: tok 4-20mA

en limitni par (digitalni tranzistorski izhod, ki ga povežemo na relejsko kartico ORE 300

Merilna napaka (nelinearnost in histereza): < 0,2%

Upornost tokovne zanke: max. 750 Ohm (pri napajanju 24VDC)

LCD zaslon: 7 digit - 14 segmentov, velikost 7mm (prikaz: trenutni diferenčni tlak, tlaka na obeh procesnih priključkih, tok v tokovni zanki, vse nastavitve)

Procesna priključka tip DMT 220-0 (priključimo dovodni cevi z tlakoma P1 in P2):
nerjaveče jeklo, G 1/4"

Temperatura medija na strojnem priključku merilnika: -40 ... 70 °C (medij ne sme zmrzniti)

Temperatura okolice: -40 ... 60 °C

Električni priključek: sponke 1,5mm, uvodnici PG 9

Ohišje elektronike: ABS

Zaščita: IP65

Montaža ohišja elektronike: na steno ali konzolo

* ... merilno območje ... največji tlak na posameznem tlačnem vhodu, ki ga lahko še merilnik meri in največja tlačna razlika obeh tlakov

** ... max. tlak ... največji tlak na posameznem tlačnem vhodu, ki mehansko še ne poškoduje tlačnega senzorja, vendar je že prekoračeno merilno območje - ni meritve

Tehnični podatki za sondo PS 110 (velja za merilnik DMT 220-1)

Tlačni senzor v ohišju iz nerjavečega jekla

Procesni priključek: G1/2 (standard), higienski priključek

Priključni kabel (dolžina po naročilu)

Zaščita: IP68

Tehnični podatki relejne kartice ORE 300-1:

krmilna napetost releja: 24VDC

en rele, brezpotencialni izmenični kontakti

obremenitev kontaktov: max. 2A/ 250V, 50Hz, max. 60VA

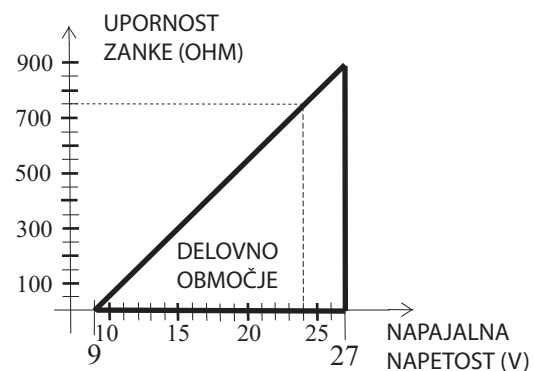
lastna poraba (komplet: merilnik DMT 220 + relejska kartica ORE 300): 24VDC, max. 40mA

LED dioda za indikacijo vklopa releja

montaža kartice: na letev v el. omaro



OHMSKA OBREMENITEV TOKOVNE ZANKE:



Na sliki je prikazana dovoljena Ohmska obremenitev tokovne zanke, ki je odvisna od napajalne napetosti. Najvišjo dovoljeno upornost v tokovni zanki lahko izračunamo po enačbi:

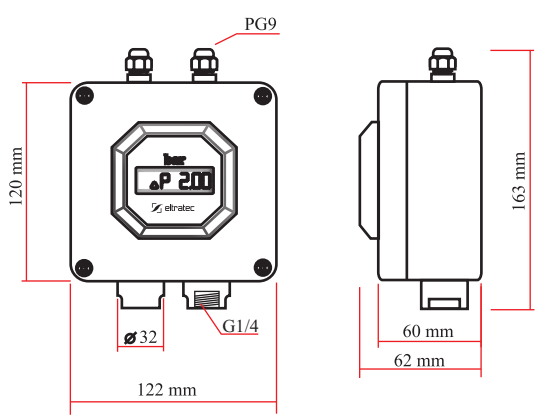
$$R_z = (U - 9) / 0,020 \text{ (Ohm)}$$

R_z ... skupna (največja) upornost v tokovni zanki
 U ... napajalna napetost merilnika (V)

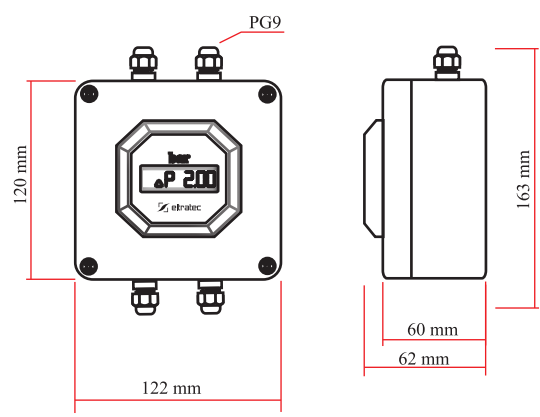
Iz enačbe vidimo, da je skupna najvišja upornost v tokovni zanki do 750 Ohm (pri napajalni napetosti 24V). Če prekačimo najvišjo dovoljeno upornost v tokovni zanki, se zelo poveča merilna napaka. V primerih, ko želimo višjo Ohmsko obremenitev tokovne zanke, uporabimo merilni pretvornik 4-20mA/4-20mA.

MERSKE SKICE:

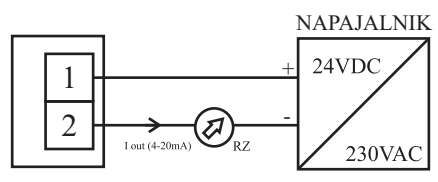
MERILNIK DMT 220-0



MERILNIK DMT 220-1

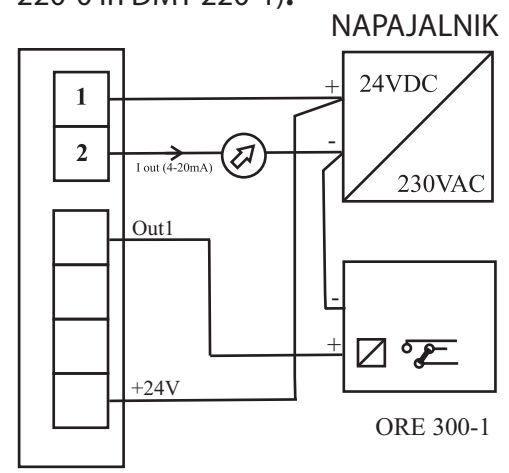
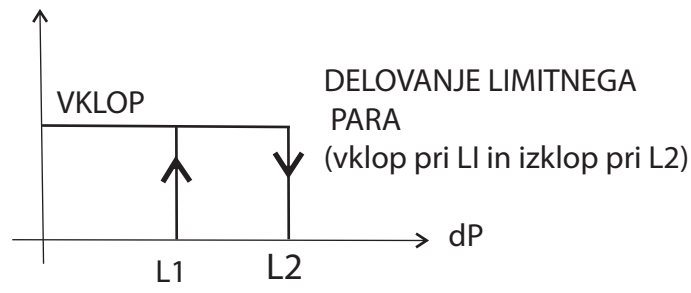


ELEKTRIČNA POVEZAVA MERILNIKA TLAKA (velja za DMT 220-0 in DMT 220-1):



DMT 220

PRIMER 1: električna priključitev tokovne zanke



DMT 220

PRIMER 2: električna priključitev tokovne zanke in limitnega para



EL. PRIKLJUČITEV:

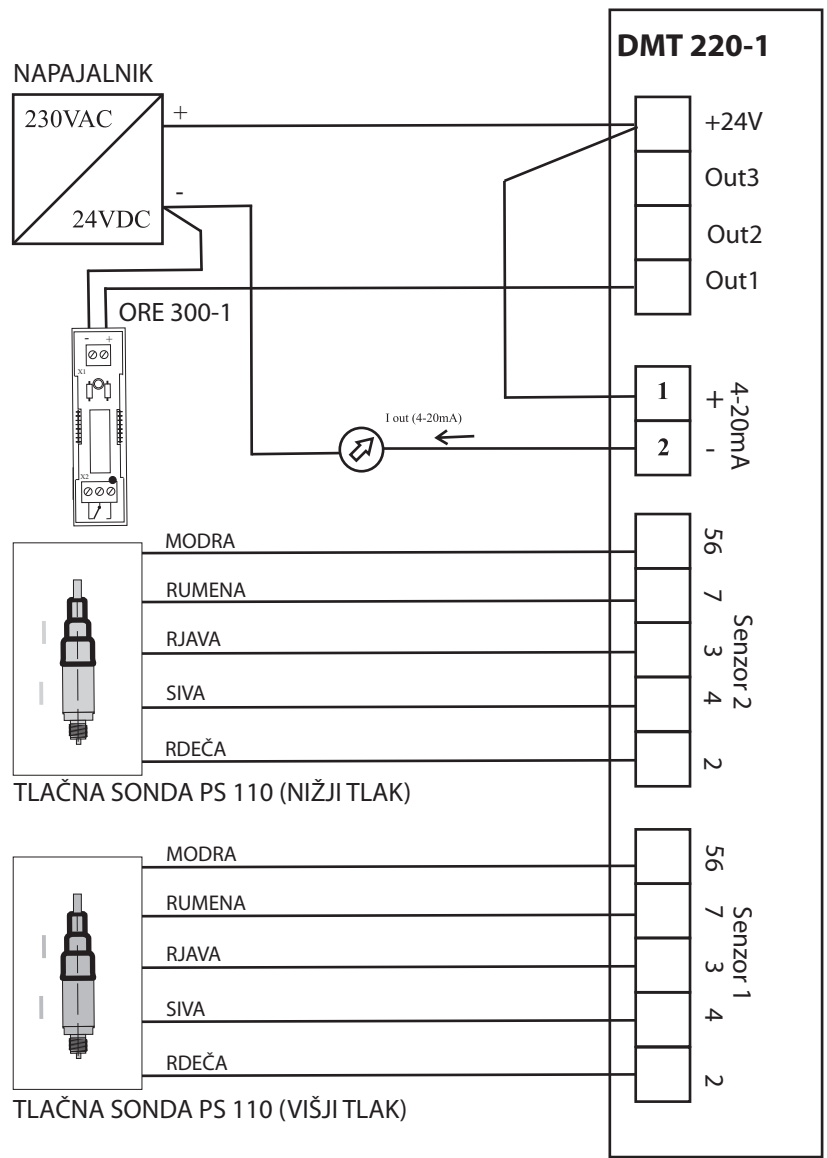
Zunanji tlačni sonde priključimo na vhod elektronike merilnika DMT 220-1. Merilnik meri razliko tlakov tlačnih sond. Izhod je tokovna zanka 4-20mA. Poleg tokovne zanke (programabilno merilno območje) lahko uporabimo tudi izhodni limitni par (vklop zunanjege releja relejska kartica ORE 300-1, ob prekoračeni razliki tlakov - programabilna nastavitvev).

APLIKACIJE:

Meritev nivoja medija (vode) v tlačni posodi (npr. napajalna posoda za kotel v kotlovnici).

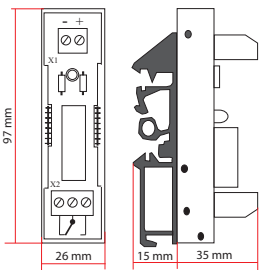
Meritev prepustnosti filtra (meri tlačno razliko). Medij je lahko plin (zrak) ali tekočina (voda).

Meritev koncentracije medija, npr. meritev specifične teže (na določeni medsebojni razdalji v rezervoarju ali cevovodu sta vgrajeni tlačni sonde).

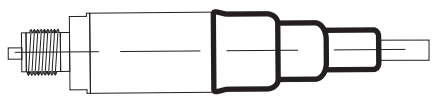


Tlačni sonde imata lahko različne procesne priključke.

MERSKE SLIKE:



RELEJNA KARTICA ORE 300-1



TLAČNA SONDA PS 110 (procesni priključek G1/2")



TLAČNA SONDA PS 110 (higienski procesni priključek)



Izdelek ustreza naslednjim predpisom direktiv:

- Direktivi o elektromagnetski kompatibilnosti 2004/108 EC (Electromagnetic Conformity)
- Niskonapetostni direktivi 2006/95 EC (Low voltage directive)

Izdelek je usklajen z naslednjimi standardi:

- SIST EN 61326-2-2, SIST EN 60529 (IP 65)

PODATKI ZA NAROČILO:

IZVEDBA:

- 0 ... kompakt - senzorja v ohišju merilnika tlaka (standard)
- 1 ... zunanja senzorja, ki se el. priključita na vhod elektronike merilnika

MERILNO OBMOČJE MERILNIKA (programabilno v območju):

- 1 ... 0 - 1 bar
- 2 ... 0 - 10 bar
- 3 ... 0 - 30 bar
- x ... po naročilu

PROCESNI PRIKLJUČEK:

- 0 ... G 1/4" (standard)
- 1 ... G 1/2" (le pri zunanji tlačni sondi PS 110)
- 2 ... G 3/4" - higienski (le pri zunanji tlačni sondi PS 110)

TOVARNIŠKI MERILNI PROTOKOL

- 0 ... brez tovarniškega merilnega protokola
- 1 ... s tovarniškim merilnim protokolom

JEZIK DOKUMENTACIJE

- 0 ... slovensko
- 1 ... angleško
- 2 ... nemško
- 3 ... srbsko



Pridržujemo si pravico do tehničnih sprememb!

ELTRATEC d.o.o.

Ulica dr. Antona Korošca 23 Tel.: +386 (0)2 568 91 70

9244, Sveti Jurij ob Ščavnici +386 (0)2 568 91 51 info@eltratec.com

Slovenija Fax.: +386 (0)2 568 91 71 www.eltratec.com