



# TEHNIČNI LIST

## Temperaturna tipala

### EKT 10, EKT 11, EKT 12

### EKT 210, EKT 310



EKT 10, 11, 12

#### LASTNOSTI:

- Meritev temperature plinov in tekočin
- Temperaturno območje: -50 ... +190 °C
- Temperaturni senzor: Pt100, Pt1000, PTC

#### UPORABA:

Meritev prostorske temperature v hladilnicah, industrijskih objektih, bazenskih objektih, ...

Meritev temperature medija v kotlovnica, cevovodih, bazenski tehniki, industriji, ...



EKT 210



EKT 310

Prostorska temperaturna tipala EKT 210 se uporabljajo za meritev temperature zunanjega (atmosferskega) zraka - montaža na fasadi stavb ali v prostorih (npr. hladilnice, industrijski prostori, ...). V ABS ohišju je temperaturni senzor, ki je toplotno povezan s posebnim ohišjem iz nerjavečega jekla z zunanjim zrakom.

Prostorsko temperaturno tipalo EKT 310 je namenjeno meritvi temperature prostorske (sobne) temperature v poslovnih objektih.

Potopna temperaturna tipala uporabljamo za meritev temperature tekočin in plinov. Temperaturno tipalo EKT 10, EKT 11 ali EKT 12 je sestavljeno iz kovinske tulke in priključnega kabla. V kovinski tulki je temperaturni senzor, ki je zalit s posebno smolo. Tipalo uporabljamo za manj zahtevne meritve: npr. temperature vode v cevi (tipalo je v zaščitni cevi), temperatura zraka v el. omari, ...

**ELTRATEC d.o.o.**

**Ulica dr. Antona Korošca 23 Tel.: +386 (0)2 568 91 70**

**9244, Sveti Jurij ob Ščavnici +386 (0)2 568 91 51 info@eltratec.com**

**Slovenija Fax.: +386 (0)2 568 91 71 www.eltratec.com**



## TEHNIČNI PODATKI:

### Temperaturno tipalo **EKT 10**:

Senzor: PTC 2000 Ohm/ 25 °C

Temperaturno območje zaznavanja: - 50 ... + 70 °C ali (opcija): -50 ... +150 °C

Ohišje: medenina, premer 7mm

Dvožični spoj, dolžina kabla 2m (ostale dolžine po naročilu)

### Temperaturno tipalo **EKT 11**:

Senzor: PT 100 ali PT 1000 (klasa B- merilna napaka: +/- 0,30 °C,  
opcija- klasa A-merilna napaka: +/- 0,15 °C)

Temperaturno območje zaznavanja: - 50 ... + 70 °C ali (opcija): -50 ... +190 °C

Ohišje: nerjaveče jeklo (1.4571), premer 6mm

Dvo, tri ali štiri - žični spoj, dolžina kabla 2m (ostale dolžine po naročilu)

### Temperaturno tipalo **EKT 12**:

Senzor: DS18B20 (merilna napaka: +/- 0,5 °C v območju od -10 °C do + 70 °C)

1-wire komunikacija

Napajanje: +3 do +5,5V

Temperaturno območje zaznavanja: - 50 ... + 70 °C

Ohišje: nerjaveče jeklo (1.4571), premer 6mm

Trižični spoj, dolžina kabla 2m (ostale dolžine po naročilu), izolacija kabla iz PVC

### Temperaturno tipalo **EKT 210**:

Senzor: PT 100 ali PT 1000 (klasa B- merilna napaka: +/- 0,30 °C,  
opcija- klasa A-merilna napaka: +/- 0,15 °C)

Temperaturno območje zaznavanja: - 50 ... + 50 °C

Ohišje: ABS

Dvožični spoj

El. priključek: uvodnica PG 9

Montaža na steno

Zaščita: IP65

### Temperaturno tipalo **EKT 310**:

Senzor: PT 100 ali PT 1000 (klasa B- merilna napaka: +/- 0,30 °C,  
opcija- klasa A-merilna napaka: +/- 0,15 °C)

Temperaturno območje zaznavanja: - 50 ... + 50 °C

Ohišje: ABS

Dvožični spoj

El. priključek: sponke max. 1,5 mm<sup>2</sup>

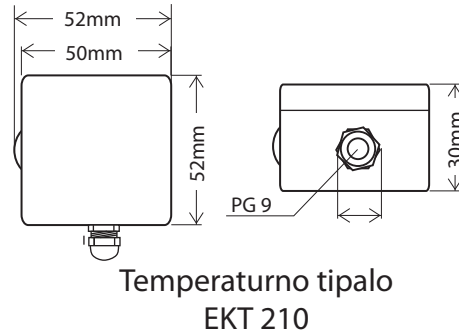
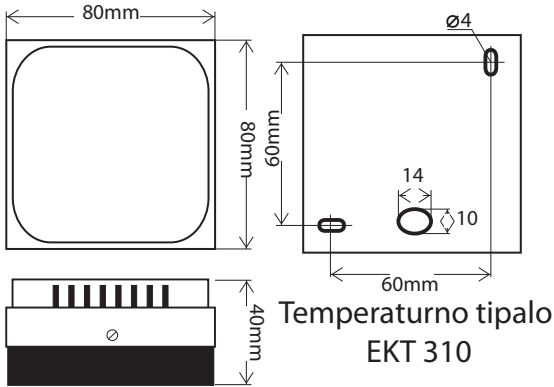
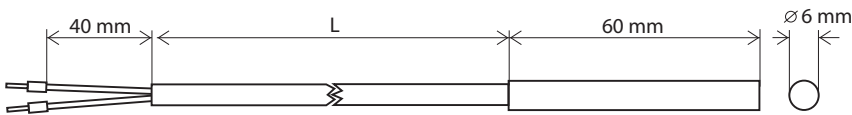
Montaža na steno

Zaščita: IP00

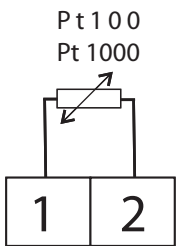


## MERSKE SKICE:

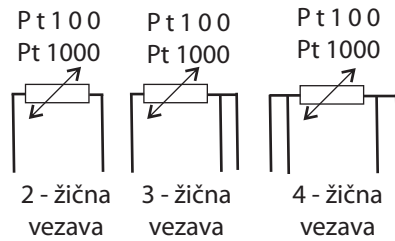
### Temperaturno tipalo EKT 10, EKT 11, EKT 12



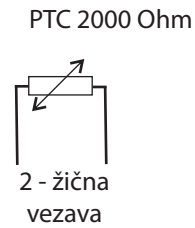
## EL. PRIKLJUČITEV SENZORJEV:



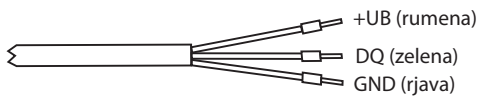
Priključitev senzorja v temperaturnem tipalu EKT 210, EKT 310:



Priključitev senzorja v tipalu EKT 11



Priključitev senzorja v tipalu EKT 10



Priključitev senzorja v tipalu EKT 12

## PODATKI ZA NAROČILO:

