



# TEHNIČNI LIST

## Merilnik nivoja ali tlaka PPI 110



### LASTNOSTI:

- Meritev tlaka korozivnih in agresivnih medijev (tekočin)
- Izhod: tokovna zanka 4 - 20mA
- Programabilno merilno območje
- Ohišje iz nerjavečega jekla
- Kompaktna in robustna izvedba
- Visoka natančnost meritve
- Enostavna montaža

### UPORABA:

Meritev tlaka v cevovodih, rezervoarjih (vodovodi, toplotna oskrba, industrija, bazenska tehnika,...)

Merilnik tlaka PPI 110 pretvarja tlak agresivnih in korozivnih medijev v tok 4...20mA. Ohišje merilnika in senzor sta izdelana iz nerjavečega jekla, elektronika v ohišju pa je zalita s posebno smolo, kar povečuje robustnost in zanesljivost merilnika. Merilno območje merilnika je programabilno tudi s strani uporabnika!

Merilnik je izdelan za različne strojne priključke: standardni strojni priključek G 1/2" ali higienski priključek G3/4". V primeru meritve tlaka medija, ki ima višjo temperaturo od dovoljene, merilnik montiramo na kondenzacijski vod.

Električni priključek merilnika je lahko kabelski (zagotovljena visoka zaščita IP68 - kar pomeni, da je lahko merilnik v celoti potopljen) ali konektorski priključek (zaščita IP65). Napajanje merilnika je daljinsko - po tokovni zanki.

Robustna izvedba, zanesljivost, zelo dobra časovna stabilnost in enostavna montaža omogočajo merilniku tlaka vsestransko uporabo: na vseh mestih, kjer želimo natančno meriti in nadzorovati tlak medija.



### ELTRATEC d.o.o.

**Ulica dr. Antona Korošca 23 Tel.: +386 (0)2 568 91 70**

**9244, Sveti Jurij ob Ščavnici +386 (0)2 568 91 51 info@eltratec.com**

**Slovenija Fax.: +386 (0)2 568 91 71 www.eltratec.com**

## TEHNIČNI PODATKI:

Napajanje: 9 - 27V DC (dvožični priključek, zaščita pred napačno polariteto)

Merilno območje: po naročilu (do 30 bar) - programabilno tudi s strani uporabnika

Tlačna preobremenitev: do 300%

Izhodni signal: tok 4-20mA

Max. upornost v tokovni zanki (pri napajanju 24VDC): 750 Ohm

Temperatura medija: -30 ... 120 °C (medij ne sme zmrzniti)

Temperatura okolice: -30 ... 80 °C

Merilna napaka :

nelinearnost in histereza) < 0,2% merilnega območja (tipično 0,1%)

vpliv temperature okolice: < 0,1%/10 °K

časovna stabilnost: max. 0,2%/leto

Zaščita: IP65, IP68

Material ohišja: nerjaveče jeklo 316L

Material membrane senzorja: nerjaveče jeklo 1.4435

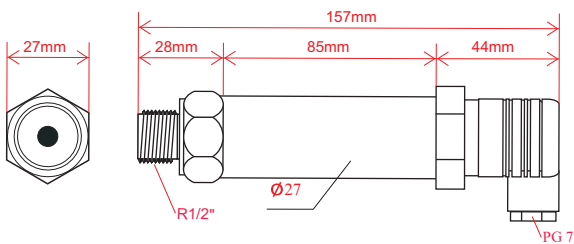
### Izdelek ustreza naslednjim predpisom direktiv:

- Direktivi o elektromagnetski združljivosti 2014/30/EU (Electromagnetic Compatibility)
- Niskonapetostni direktivi 2014/35/EU (Low Voltage directive)

### Izdelek je usklajen z naslednjimi standardi:

- SIST EN 61326-2-2, SIST EN 60529 (IP 65, IP68)

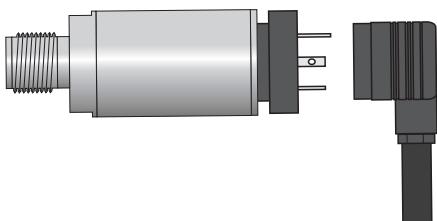
### IZVEDBE PROCESNIH PRIKLJUČKOV:



STANDARDNI PRIKLJUČEK G 1/2

### IZVEDBE EL. PRIKLJUČKOV:

KONEKTORSKI PRIKLJUČEK  
(ZAŠČITA IP65)



PRIKLJUČITEV

(v priključnem konektorju)

SPONKA 1... napajanje +24VDC

SPONKA 2 ... izhod tok 4-20mA

SPONKA 3 ... programiranje  
merilnega območja

SPONKA ≠ ... ozemljitveni vodnik

KABELSKI PRIKLJUČEK  
(ZAŠČITA IP68)



PRIKLJUČNE ŽICE KABELSKEGA PRIKLJUČKA MERILNIKA

→ RDEČA (+ UB) - napajanje tokovne zanke

→ ČRNA (Iout) - tokovna zanka - izhod

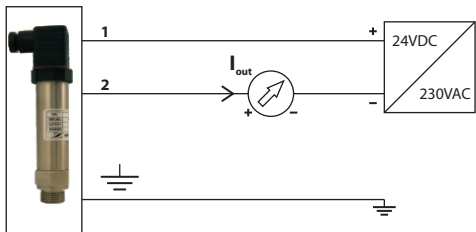
→ RUMENA - PE

→ MODRA - programiranje mer. območja

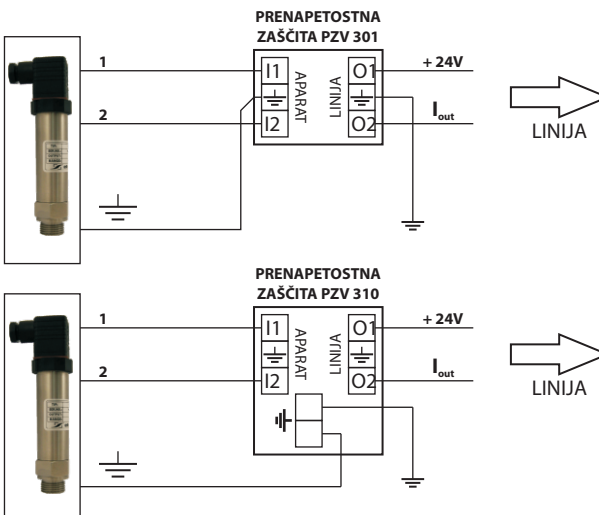
→ OPLET (Pe)

Izvedba merilnika s kabelskim priključkom omogoča potopitev merilnika.

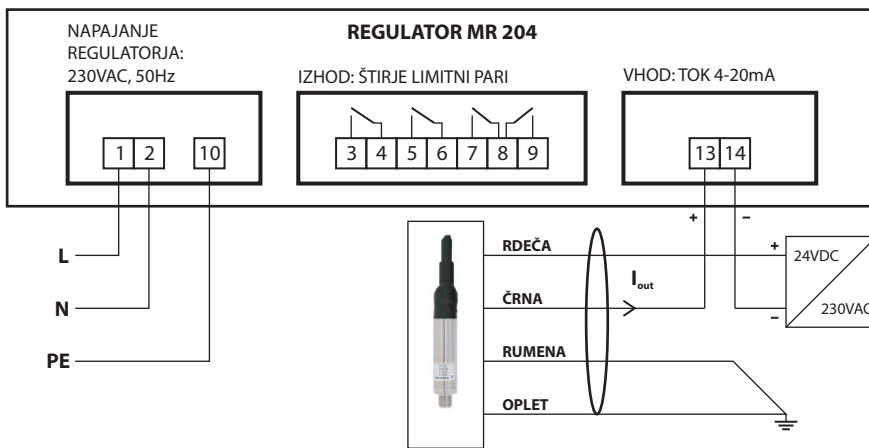
## OSNOVNA EL. PRIKLJUČITEV:



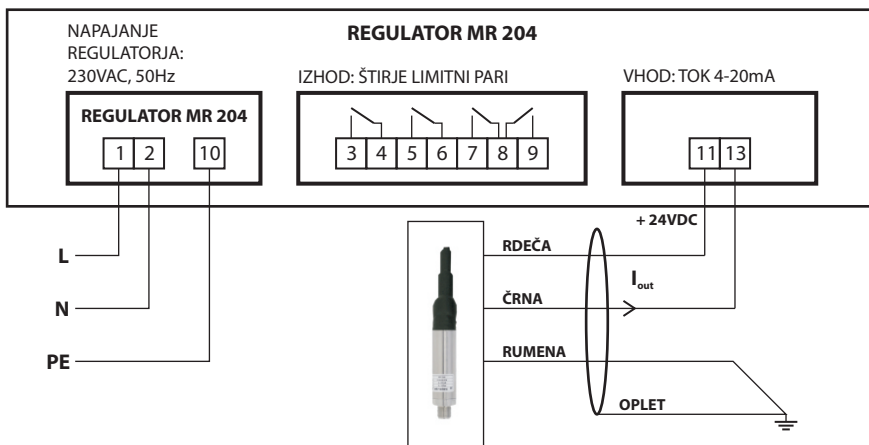
Pri daljši žični tokovni zanki in v okolju s potencialno možnostjo atmosferskih praznitev in drugih prenapetosti, je potrebno vgraditi v tokovno zanko prenapetostno zaščito PZV 301 ali PZV 310.



**APLIKACIJA:** priključitev merilnika tlaka na regulator MR 204 (tokovna zanka se napaja iz zunanjega vira 24VDC)



**APLIKACIJA:** priključitev merilnika tlaka na regulator MR 204 (tokovna zanka se napaja iz regulatorja). POZOR: tokovna zanka se lahko napaja le iz enega izvora.



## PRIMERI KRMILJENJA:

- Vzdrževanje tlaka v tlačni posodi (sistem deluje kot precizno tlačno stikalo, ki mu lahko zelo natančno določimo točki vklopa in izklopa, prikaz trenutnega tlaka na LED zaslonu)
- Vzdrževanje temperature v hranilniku toplote (sistem deluje kot precizni termostat z natančno določitvijo vklopne in izklopne točke ter prikaza temperature na LED zaslonu)
- Krmiljenje frekvenčnega pretvornika, ki vzdržuje konstanten tlak (tokovna zanka merilnika je zelo stabilna, zato omogoča v sistemu z frekvenčnim pretvornikom kvalitetno regulacijo tlaka)



## PODATKI ZA NAROČILO:

### MERILNO OBMOČJE MERILNIKA:

01 ... 0 - 0,2 bar  
02 ... 0 - 0,5 bar  
03 ... 0 - 1,0 bar  
04 ... 0 - 2,5 bar  
05 ... 0 - 6 bar  
06 ... 0 - 10 bar  
07 ... 0 - 16 bar  
08 ... 0 - 25 bar  
XX ... po naročilu

11 ... 0 - 2m  
12 ... 0 - 5m  
13 ... 0 - 10m  
14 ... 0 - 25m  
15 ... 0 - 60m  
16 ... 0 - 100m  
17 ... 0 - 160m  
18 ... 0 - 250m  
XX ... po naročilu

### PROCESNI PRIKLJUČEK:

0 ... G 1/2 (standard)  
1 ... G 3/4 - higienski

### ELEKTRIČNI PRIKLJUČEK:

0 ... konektor (standard)  
1 ... kabelski priključek

### DOLŽINA PRIKLJUČNEGA KABLA (m):

(v primeru, da je el. priključek  
konektor je koda 000)

### TOVARNIŠKI MERILNI PROTOKOL

0 ... brez tovarniškega merilnega protokola  
1 ... s tovarniškim merilnim protokolom

### JEZIK DOKUMENTACIJE

0 ... slovensko  
1 ... angleško  
2 ... nemško



Primer:

PPI 110 - 06 - 00 - 000 - 00 (merilno območje 0 - 10 bar, procesni priključek G 1/2, električni priključek - konektor)

PPI 110 - 05 - 11 - 006 - 00 (merilno območje 0-6 bar, procesni priključek G 3/4 - higienski, kabelski električni priključek, dolžina kabla 6m)

**Pridržujemo si pravico do tehničnih sprememb!**

**ELTRATEC d.o.o.**

**Ulica dr. Antona Korošca 23 Tel.: +386 (0)2 568 91 70**

**9244, Sveti Jurij ob Ščavnici +386 (0)2 568 91 51 info@eltratec.com**

**Slovenija Fax.: +386 (0)2 568 91 71 www.eltratec.com**