



# TEHNIČNI LIST

## Merilnik tlaka

### PPI 130



#### LASTNOSTI:

- Meritev tlaka korozivnih in agresivnih medijev (tekočin)
- Izhod: tokovna zanka 4-20mA
- Programabilno merilno območje
- Ohišje iz nerjavečega jekla
- Kompaktna in robustna izvedba
- Enostavna montaža

#### UPORABA:

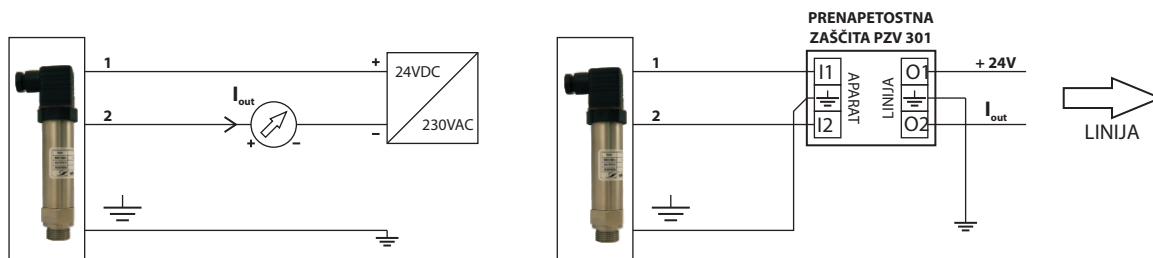
Meritev tlaka v cevovodih, rezervoarjih (vodovodi, toplotna oskrba, industrija, bazenska tehnika, ...)



Kompaktni in robustni merilnik tlaka se uporablja za meritev tlaka agresivnih in korozivnih tekočin in plinov. Ohišje in senzor sta izdelana iz nerjavečega jekla.

Merilnik se uporablja v manj zahtevnih aplikacijah (vodovodi, toplovodi, industrija). V primerih, kjer se zahteva mala merilna napaka, zelo dobra časovna stabilnost, mali temperaturni drift itd. (npr. krmiljenje avtomatske regulacije tlaka,...) se priporoča uporaba natančnejšega merilnika tlaka PPI 110.

#### OSNOVNA EL. PRIKLJUČITEV:



**ELTRATEC d.o.o.**

**Ulica dr. Antona Korošca 23 Tel.: +386 (0)2 568 91 70**

**9244, Sveti Jurij ob Ščavnici +386 (0)2 568 91 51 info@eltratec.com**

**Slovenija Fax.: +386 (0)2 568 91 71 www.eltratec.com**



### TEHNIČNI PODATKI:

- Napajanje: 9 - 27V DC (dvožični priključek, zaščita pred napačno polariteto)
- Merilno območje: min. 0-4bar, max. 0- 20 bar (programabilno), tipična merilna območja (tovarniško prednastavljeno): 0-6bar, 0-10bar, 0-16bar (potrebno navesti v naročilu)
- Tlačna preobremenitev: do 300%
- Izhodni signal: tok 4-20mA
- Max. upornost v tokovni zanki (pri napajanju 24VDC): 750 Ohm
- Temperatura medija: -30 ... 120 °C (medij ne sme zmrzniti)
- Temperatura okolice: -30 ... 80 °C
- Merilna napaka : nelinearnost in histereza: < 0,3% merilnega območja
- Zaščita: IP65
- Material membrane senzorja in ohišja: nerjaveče jeklo 316L

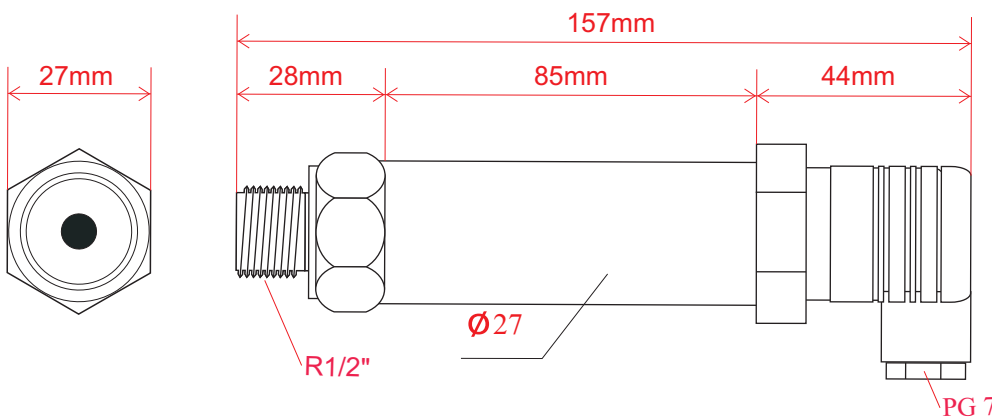
### Izdelek ustreza naslednjim predpisom direktiv:

- Direktivi o elektromagnetski združljivosti 2014/30/EU (Electromagnetic Compatibility)
- Niskonapetostni direktivi 2014/35/EU (Low Voltage directive)

### Izdelek je usklajen z naslednjimi standardi:

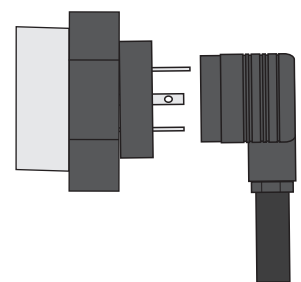
- SIST EN 61326-1, SIST EN 61326-2-3, SIST EN 61010-1

### IZVEDBA PROCESNEGA PRIKLJUČKA:



### IZVEDBA EL. PRIKLJUČKA:

KONEKTORSKI PRIKLJUČEK (ZAŠČITA IP65)



#### MERILNO OBMOČJE MERILNIKA:

- 01 ... 0 - 6 bar
- 02 ... 0 - 10 bar
- 03 ... 0 - 16 bar
- XX ... po naročilu

#### JEZIK DOKUMENTACIJE

- 0 ... slovensko
- 1 ... angleško
- 2 ... nemško

#### PRIKLJUČITEV

(v priključnem konektorju)

- SPONKA 1... napajanje +24VDC
- SPONKA 2 ... izhod tok 4-20mA
- SPONKA 3 ... programiranje merilnega območja
- SPONKA ≠ ... ozemljitveni vodnik

Naročnik lahko naroči merilnik tlaka s tovarniško prednastavljenim merilnim območjem (podatki za naročilo).  
Naročnik lahko tudi sam nastavi merilno območje merilnika (potrebuje komunikacijski vmesnik KK 130 in programsko opremo SMART za računalnik).



Primer:

PPI 130 - 02 - 0 (merilno območje 0 - 10bar)

PPI 130 - XX - 0 (merilno območje po želji naročnika - v naročilu je potrebno navesti merilno območje)

**Pridržujemo si pravico do tehničnih sprememb!**