

## TEHNIČNI LIST

# Merilnik nivoja (tlaka)

## SMN(SMP) 201

### LASTNOSTI:

- Meritev nivoja ali tlaka korozivnih in agresivnih medijev (tekočin in plinov)
- Izhod: tokovna zanka 4 - 20mA, en ali dva galvanjsko izolirana limitna para
- Več funkcijski LED zaslon, robustno ohišje
- Daljinsko napajanje z napetostjo 8 - 27V, dvožični priključek
- Visoka natančnost meritve, programabilno merilno območje

### UPORABA:

Meritev nivoja:

cisterne, rezervoarji (vodovodi, toplotna oskrba, bazenska tehnika, industrija)

Meritev tlaka:

cevovodi, tlačne posode (vodovodi, toplotna oskrba, bazenska tehnika, industrija)

Mikroprocesorski merilnik nivoja SMN 201 in merilnik tlaka SMP 201 odlikujejo odlična vidljivost LED prikaza (zelo uporabno v temnejših prostorih, kot so toplotne postaje, kotlovnice, vodovodni objekti,...), programabilno merilno območje, kompaktna izvedba, robustno ohišje iz tlačnega liva in nerjavečega jekla, dobra IP zaščita, visoka natančnost meritve, 2 izhodna limitni para in ne nazadnje - zelo nizka poraba, ki omogoča dvožični priključek - napajanje kompletnega merilnika po tokovni zanki. Več funkcijski LED zaslon prikazuje trenutni tlak ali nivo, tok v tokovni zanki, v času nastavitve tudi merilno območje merilnika (nastavi se lahko s pomočjo tipk v merilniku ali preko komunikacijskega izhoda na PC računalniku), nastavitvev premika (offset) in dušenja v primerih, ko merjeni tlak zelo niha (npr. montaža merilnika v neposredni bližini črpalke).

Ker imajo merilniki poleg tokovne zanke kot izhod tudi do dva izolirana limitna para, jih lahko uporabimo kot zelo precizno nivojsko ali tlačno stikalo. Dodati je potrebno le releje v el. omari.

Procesni priključek merilnika je izdelan iz nerjavečega jekla, ohišje elektronika pa iz tlačnega liva. Standardni priključek je G 1/2".



## TEHNIČNI PODATKI:

|  |  |                |           |          |          |         |         |                        |      |      |      |       |       |                |           |         |           |          |          |                        |      |       |       |        |        |  |  |  |  |
|--|--|----------------|-----------|----------|----------|---------|---------|------------------------|------|------|------|-------|-------|----------------|-----------|---------|-----------|----------|----------|------------------------|------|-------|-------|--------|--------|--|--|--|--|
| <b>Napajanje</b>                                 | 8 - 27VDC, tipično 24VDC, zaščita pred napačno polariteto, dvožični priključek   |                |           |          |          |         |         |                        |      |      |      |       |       |                |           |         |           |          |          |                        |      |       |       |        |        |  |  |  |  |
| <b>Prikaz</b>                                    | LED prikaz, 3 digit, 7 segmentov, 10mm, rdeči (SMN 201, SMP 201)   |                |           |          |          |         |         |                        |      |      |      |       |       |                |           |         |           |          |          |                        |      |       |       |        |        |  |  |  |  |
| <b>Izhod</b>                                     | tokovna zanka 4 - 20mA   |                |           |          |          |         |         |                        |      |      |      |       |       |                |           |         |           |          |          |                        |      |       |       |        |        |  |  |  |  |
| <b>Omejitev izhodnega toka</b>                   | 32mA   |                |           |          |          |         |         |                        |      |      |      |       |       |                |           |         |           |          |          |                        |      |       |       |        |        |  |  |  |  |
| <b>Obremenitev tokovne zanke</b>                 | max. 800 Ohm (pri napajanju 24VDC)   |                |           |          |          |         |         |                        |      |      |      |       |       |                |           |         |           |          |          |                        |      |       |       |        |        |  |  |  |  |
| <b>Merilna napaka</b>                            | LED prikaz: tipično +/- 0,2% +/- 1 digit;<br>tokovna zanka: tipično +/- 0,2% merilnega območja   |                |           |          |          |         |         |                        |      |      |      |       |       |                |           |         |           |          |          |                        |      |       |       |        |        |  |  |  |  |
| <b>Merilno območje</b>                           | LED prikaz: 0 ... max. 30 bar; tokovna zanka: programabilno - priporočljivo do 5:1, max. 10:1 maksimalnega merilnega območja)  |                |           |          |          |         |         |                        |      |      |      |       |       |                |           |         |           |          |          |                        |      |       |       |        |        |  |  |  |  |
| <b>Maksimalna merilna območja</b>                | <table border="1"><tr><td><b>SMN 201</b></td><td>0-3 m</td><td>0-10 m</td><td>0-25 m</td><td>0-100 m</td><td>0-300 m</td></tr><tr><td>Tlačna preobremenitev:</td><td>10 m</td><td>30 m</td><td>80 m</td><td>300 m</td><td>900 m</td></tr><tr><td><b>SMP 201</b></td><td>0-0,3 bar</td><td>0-1 bar</td><td>0-2,5 bar</td><td>0-10 bar</td><td>0-30 bar</td></tr><tr><td>Tlačna preobremenitev:</td><td>1bar</td><td>3 bar</td><td>8 bar</td><td>30 bar</td><td>90 bar</td></tr></table> | <b>SMN 201</b> | 0-3 m     | 0-10 m   | 0-25 m   | 0-100 m | 0-300 m | Tlačna preobremenitev: | 10 m | 30 m | 80 m | 300 m | 900 m | <b>SMP 201</b> | 0-0,3 bar | 0-1 bar | 0-2,5 bar | 0-10 bar | 0-30 bar | Tlačna preobremenitev: | 1bar | 3 bar | 8 bar | 30 bar | 90 bar |  |  |  |  |
| <b>SMN 201</b>                                   | 0-3 m  | 0-10 m         | 0-25 m    | 0-100 m  | 0-300 m  |         |         |                        |      |      |      |       |       |                |           |         |           |          |          |                        |      |       |       |        |        |  |  |  |  |
| Tlačna preobremenitev:                           | 10 m   | 30 m           | 80 m      | 300 m    | 900 m    |         |         |                        |      |      |      |       |       |                |           |         |           |          |          |                        |      |       |       |        |        |  |  |  |  |
| <b>SMP 201</b>                                   | 0-0,3 bar  | 0-1 bar        | 0-2,5 bar | 0-10 bar | 0-30 bar |         |         |                        |      |      |      |       |       |                |           |         |           |          |          |                        |      |       |       |        |        |  |  |  |  |
| Tlačna preobremenitev:                           | 1bar   | 3 bar          | 8 bar     | 30 bar   | 90 bar   |         |         |                        |      |      |      |       |       |                |           |         |           |          |          |                        |      |       |       |        |        |  |  |  |  |
| <b>Nastavitev</b>                                | dve tipki za nastavitev merilnega območja, limitnega para, premika in dušenja  |                |           |          |          |         |         |                        |      |      |      |       |       |                |           |         |           |          |          |                        |      |       |       |        |        |  |  |  |  |
| <b>Območje nastavitve premika ničle (offset)</b> | -9,00 do 9,00 (tovarniška nastavitev: 0)   |                |           |          |          |         |         |                        |      |      |      |       |       |                |           |         |           |          |          |                        |      |       |       |        |        |  |  |  |  |
| <b>Območje nastavitve dušenja (filter)</b>       | 0 do 100s (tovarniška nastavitev: 0)   |                |           |          |          |         |         |                        |      |      |      |       |       |                |           |         |           |          |          |                        |      |       |       |        |        |  |  |  |  |
| <b>Procesni priključek</b>                       | G 1/2"   |                |           |          |          |         |         |                        |      |      |      |       |       |                |           |         |           |          |          |                        |      |       |       |        |        |  |  |  |  |
| <b>Material procesnega priključka merilnika</b>  | nerjaveče jeklo 1.4435   |                |           |          |          |         |         |                        |      |      |      |       |       |                |           |         |           |          |          |                        |      |       |       |        |        |  |  |  |  |
| <b>Material glave merilnika</b>                  | Tlačni liv   |                |           |          |          |         |         |                        |      |      |      |       |       |                |           |         |           |          |          |                        |      |       |       |        |        |  |  |  |  |
| <b>Temperatura okolice</b>                       | delovanje: -20 ... +60 °C<br>skladiščenje: -20 ... +70 °C  |                |           |          |          |         |         |                        |      |      |      |       |       |                |           |         |           |          |          |                        |      |       |       |        |        |  |  |  |  |
| <b>Temperatura medija</b>                        | -20 ... +120 °C (medij ne sme zmrzniti)  |                |           |          |          |         |         |                        |      |      |      |       |       |                |           |         |           |          |          |                        |      |       |       |        |        |  |  |  |  |
| <b>Zaščita merilnika</b>                         | IP65   |                |           |          |          |         |         |                        |      |      |      |       |       |                |           |         |           |          |          |                        |      |       |       |        |        |  |  |  |  |

## PRIKAZ MERILNIKA:



**Merilnik SMP 201**  
OSNOVNE LASTNOSTI:

LED zaslon  
2 limitna para  
programabilno  
merilno območje

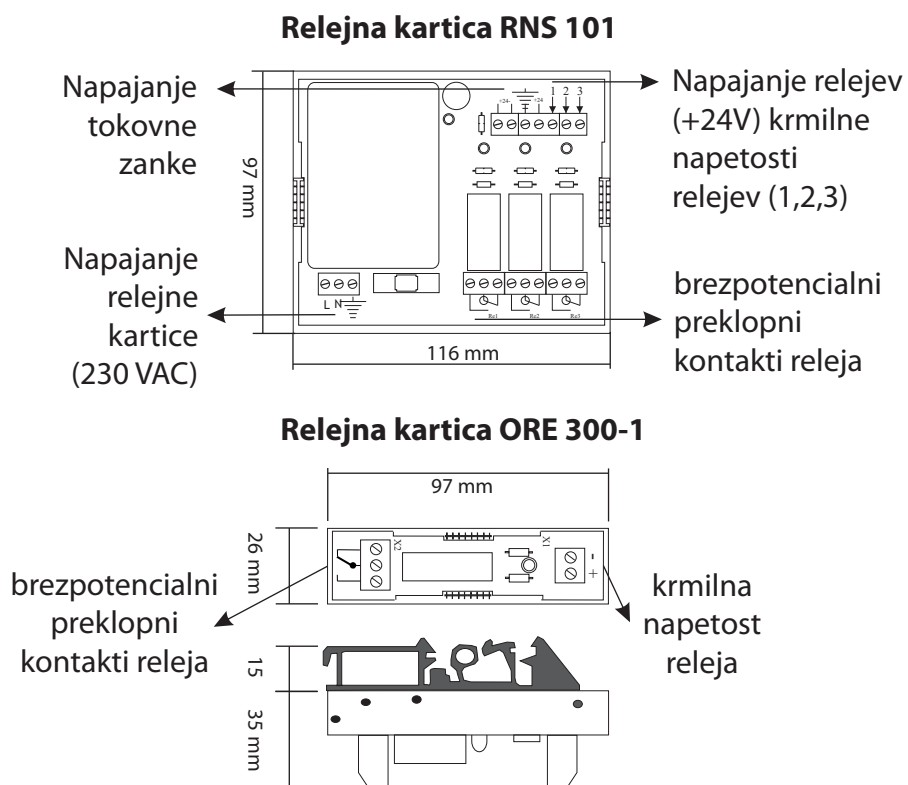
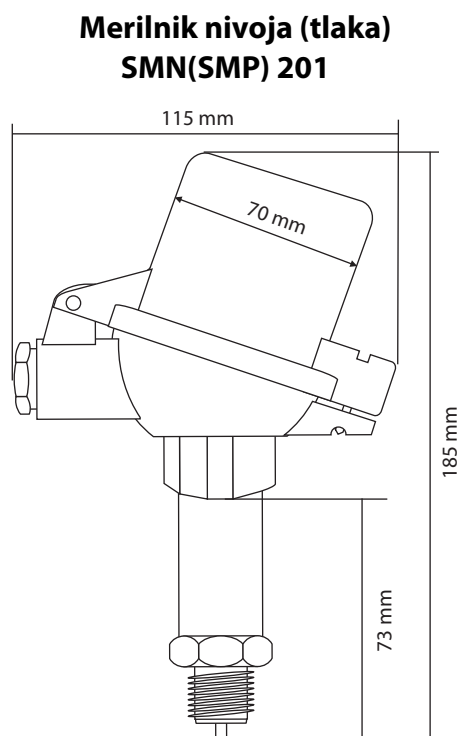
## TEHNIČNI PODATKI RELEJNE KARTICE RNS 101:

|   |   |
|---|---|
| <b>Napajanje</b>                        | 230VAC (100 - 240VAC), 50Hz, 3 releji, brezpotencialni izmenični kontakti |
| <b>Obremenitev kontaktov</b>            | max. 2A/250V, 50Hz, max. 60VA   |
| <b>Krmilna napetost relejev</b>         | 24VDC   |
| <b>Poraba toka za posamezno tuljavo</b> | 20mA  |
| <b>Izhod</b>                            | napetost 24VDC, max 100 mA (napajanje tokovne zanke)                      |
| <b>LED dioda (zelena)</b>               | izhod +24VDC  |
| <b>LED dioda (rdeča)</b>                | indikacija vklopa releja  |
| <b>Montaža kartice</b>                  | na letev v el. omaro  |

## TEHNIČNI PODATKI RELEJNE KARTICE ORE 300-1:

|                                |  |
|--------------------------------|--|
| <b>Krmilna napetost releja</b> | 24VDC, en rele, brezpotencialni izmenični kontakti   |
| <b>Obremenitev kontaktov</b>   | max. 2A/250V, 50Hz, max. 60VA                        |
| <b>Poraba toka tuljave</b>     | 20mA   |
| <b>Izhod</b>                   | napetost 24VDC, max 100 mA (napajanje tokovne zanke) |
| <b>LED dioda</b>               | indikacija vklopa releja                             |
| <b>Montaža kartice</b>         | na letev v el. omaro                                 |

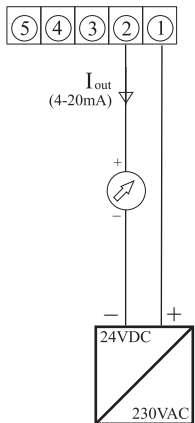
## MERSKE SKICE:



## OSNOVNA EL. PRIKLJUČITEV:

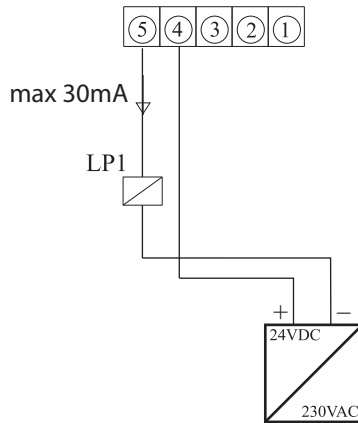
**SLIKA 1**

merilnik se napaja iz tokovne zanke



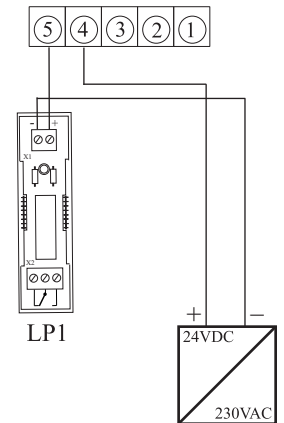
**SLIKA 2**

če želimo uporabiti še en limitni par - npr. za indikacijo prekoračenega nivoja ali tlaka ali za nivojsko oz. tlačno stikalo, vgradimo zunanji rele ali relejno kartico ORE 300-1



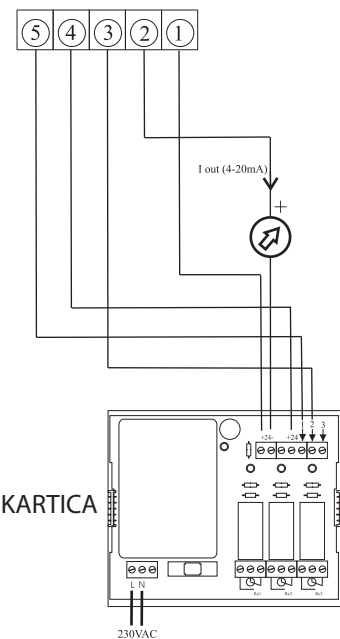
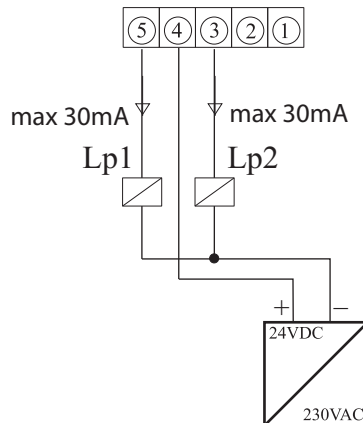
**SLIKA 3**

povezava relejne kartice ORE 300-1 za limitni par



**SLIKA 4 in 5**

če želimo uporabiti še dva limitna para, vgradimo dva zunanja releja oz. dve relejni kartici ORE 300-1 ali enostavneje relejno kartico RNS 101: iz kartice lahko napajamo tokovno zanko (+24VDC) ter uporabimo dva releja za dva limitna para



RELEJNA KARTICA  
RNS 101

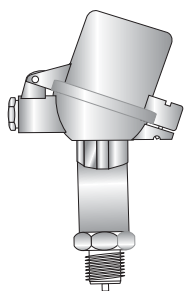
### Izdelek ustreza naslednjim predpisom direktiv:

- Direktivi o elektromagnetski združljivosti 2014/30/EU (Electromagnetic Compatibility)
- Niskonapetostni direktivi 2014/35/EU (Low Voltage directive)

### Izdelek je usklajen z naslednjimi standardi:

- SIST EN 61326-2-2, SIST EN 60529 (IP 65)

## IZVEDBE PROCESNIH PRIKLUČKOV:

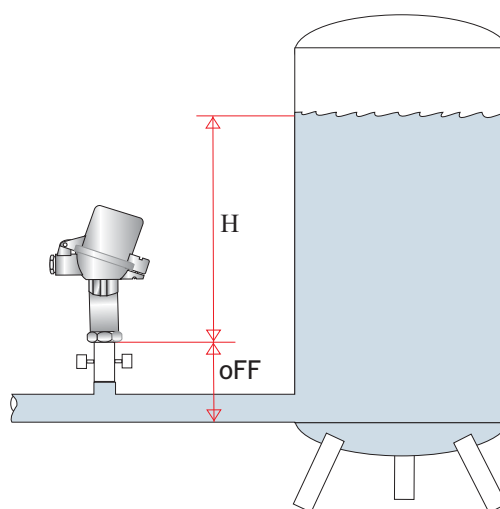


COLSKI - G 1/2"

### APLIKACIJA 1:

#### Meritev nivoja v rezervoarju

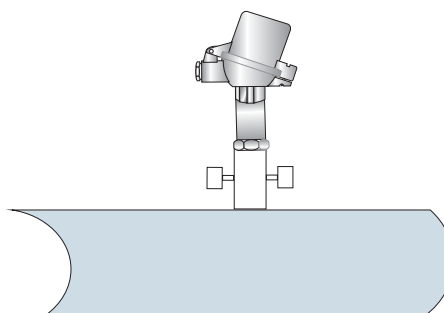
Merilnik meri višino tekočine od mesta vgradnje do gladine tekočine (H). Če želimo, da nam merilnik meri celotno višino nivoja tekočine v rezervoarju uporabimo na merilniku funkcijo premika ničle (offset oz. oFF). V tem primeru merilnik prikazuje skupno višino  $H + oFF$ .



### APLIKACIJA 2:

#### Meritev tlaka v cevovodu

V primeru, da tlak zelo hitro niha (npr. bližina črpalke ali druge naprave, ki povzroča hitro nihanje tlaka), uporabimo funkcijo dušenja (FILt). Glede na hitrost in amplitudo spreminjajočega tlaka, izberemo ustrezeni čas dušenja (od 0 do 100 sekund).



**Merilnik montiramo na ventil, ki ima možnost odzračevanja. S tem omogočimo enostavno zamenjavo merilnika in preprečimo poškodbo merilnika pri montaži v primeru, ko je v priključnem nastavku tekočina.**

## PODATKI ZA NAROČILO:

### MERILNO OBMOČJE MERILNIKA:

01 ... 0 - 1 bar  
02 ... 0 - 6 bar  
03 ... 0 - 10 bar  
04 ... 0 - 16 bar  
05 ... 0 - 30 bar  
06 ... po želji

11 ... 0 - 4 m  
12 ... 0 - 6 m  
13 ... 0 - 10 m  
14 ... 0 - 100 m  
15 ... 0 - 300 m  
16 ... po želji

### PROCESNI PRIKLJUČEK:

0 ... G1/2" (standard)

### LIMITNI PAR:

0 ... brez (standard)  
1 ... 1 limitni par  
2 ... 2 limitna para

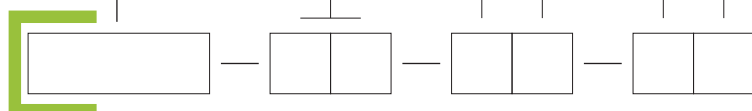
### TOVARNIŠKI MERILNI PROTOKOL

0 ... brez tovarniškega merilnega protokola  
1 ... s tovarniškim merilnim protokolom

### JEZIK DOKUMENTACIJE

0 ... slovensko  
1 ... angleško  
2 ... nemško

SMP 201  
SMN 201



Primer:

SMP 201 - 02 - 00 - 00 (merilno območje 0 - 10bar, procesni priključek G1/2")

SMN 201 - 11 - 00 - 00 (merilno območje 0-10m, procesni priključek G1/2")

**Pridržujemo si pravico do tehničnih sprememb!**

N04-01-01-003  
P06-01-01-003

Eltratec d.o.o  
Ulica dr. Antona Korošca 23  
9244 Sveti Jurij ob Ščavnici  
Slovenija

tel: (02) 568 91 70  
fax: (02) 568 91 71  
info@eltratec.com  
www.eltratec.com