

TEHNIČNI LIST

Merilniki nivoja (tlaka)

SMN(SMP) 201

in SMN(SMP) 211



LASTNOSTI:

- Meritev nivoja ali tlaka korozivnih in agresivnih medijev (tekočin in plinov)
- Izhod: tokovna zanka 4 - 20mA, en ali dva galvansko izolirana limitna para
- Več funkcijski LED ali LCD zaslon
- Robustno ohišje
- Daljinsko napajanje z napetostjo 8 - 27V, dvožični priključek
- Mala merilna napaka
- Programabilno merilno območje



UPORABA:

Meritev nivoja:

cisterne, rezervoarji (vodovodi, toplotna oskrba, bazenska tehnika, industrija)

Meritev tlaka:

cevovodi, tlačne posode (vodovodi, toplotna oskrba, bazenska tehnika, industrija)

Mikroprocesorska merilnik nivoja SMN 201 in merilnik tlaka SMP 201 predstavljata novost: odlična vidljivost LED prikaza (še posebej v temnejših prostorih, kot so toplotne postaje, kotlovnice, vodovodni objekti, ...), programabilno merilno območje, kompaktna izvedba, robustno ohišje iz tlačnega liva in nerjavečega jekla, dobra IP zaščita, mala merilna napaka, izhodni limitni par in ne nazadnje - zelo nizka poraba omogoča dvožični priključek - napajanje kompletnega merilnika po tokovni zanki. Več funkcijski LED zaslon prikazuje trenutni tlak ali nivo, tok v tokovni zanki, v času nastavitve tudi merilno območje merilnika (nastavi se lahko s pomočjo tipk v merilniku ali preko komunikacijskega izhoda na PC računalniku), nastavitve premika (offset) in dušenja v primerih, ko merjeni tlak zelo niha (npr. montaža merilnika v neposredni bližini črpalke). Merilnika SMN 211 in SMP 211 imata enake lastnosti le, da imata LCD zaslon z bar grafom in dva limitna para.

Ker imajo merilniki poleg tokovne zanke kot izhod tudi en (SMN 201, SMP 201) ali dva (SMN 211, SMP 211) izolirana limitna para, jih lahko uporabimo kot zelo precizno nivojsko ali tlačno stikalo. Dodati je potrebno le releje vel. omari.

Procesni priključek merilnika je izdelan iz nerjavečega jekla, ohišje elektronika pa iz tlačnega liva. Glede na aplikacijo so možni različni strojni priključki: G 1/2, higienski ali prirobnica.

ELTRATEC d.o.o.

Ulica dr. Antona Korošca 23 Tel.: +386 (0)2 568 91 70

9244, Sveti Jurij ob Ščavnici +386 (0)2 568 91 51 info@eltratec.com

Slovenija Fax.: +386 (0)2 568 91 71 www.eltratec.com



TEHNIČNI PODATKI:

Napajanje: 8 - 27VDC, tipično 24VDC, zaščita pred napačno polariteto, dvožični priključek

LED prikaz, 3 digit, 7 segmentov, 10mm, rdeči (SMN 201, SMP 201)

LCD prikaz, 4 digit, 7 segmentov, bar graf (SMN 211, SMP 211)

Izhod: tokovna zanka 4 - 20mA

Omejitev izhodnega toka: 32mA

Obremenitev tokovne zanke: max. 800 Ohm (pri napajanju 24VDC)

Merilna napaka: LED, LCD prikaz: tipično +/- 0,2% +/- 1 digit; tokovna zanka: tipično +/- 0,2% merilnega območja

Merilno območje: LED, LCD prikaz: 0 ... max. 30 bar; tokovna zanka: programabilno - priporočljivo do 5:1, max. 10:1 maksimalnega merilnega območja)

Maksimalna merilna območja:

| | | | | | |
|--------------------------|-----------|---------|-----------|----------|----------|
| SMN 201, SMN 211: | 0-3 m | 0-10 m | 0-25 m | 0-100 m | 0-300 m |
| Tlačna preobremenitev: | 10 m | 30 m | 80 m | 300 m | 900 m |
| SMP 201, SMP 211: | 0-0,3 bar | 0-1 bar | 0-2,5 bar | 0-10 bar | 0-30 bar |
| Tlačna preobremenitev: | 1 bar | 3 bar | 8 bar | 30 bar | 90 bar |

Nastavitev: dve tipki za nastavitev merilnega območja, limitnega para, premika in dušenja

Območje nastavitve premika ničle (offset): -9,00 do 9,00 (tovarniška nastavitev: 0)

Območje nastavitve dušenja (filter): 0 do 100s (tovarniška nastavitev: 0)

Procesni priključek: G 1/2, higienski, prirobnica

Material procesnega priključka merilnika: nerjaveče jeklo 1.4435

Material glave merilnika: tlačni liv

Temperatura okolice:

delovanje: -20 ... +60 °C

skladiščenje: -20 ... +70 °C

Temperatura medija: -20 ... +120 °C (medij ne sme zmrzniti)

Zaščita merilnika: IP 65

Izdelek ustreza naslednjim predpisom direktiv:

- Direktivi o elektromagnetski kompatibilnosti 2004/108/EC (Electromagnetic Conformity)
- Niskonapetostni direktivi 2006/95/EC (Low Voltage Directive)

Izdelek je usklajen z naslednjimi standardi:

- SIST EN 61326-2-2, SIST EN 60529 (IP 65)

Tehnični podatki relejne kartice RNS 101:

Napajanje: 230VAC (100 - 240VAC), 50Hz, 3 releji, brezpotencialni izmenični kontakti

Obremenitev kontaktov: max. 2A/250V, 50Hz, max. 60VA

Krmilna napetost relejev: 24VDC

Poraba toka za posamezno tuljavo releja: 20mA

Izhod: napetost 24VDC, max 100 mA (napajanje tokovne zanke)

LED dioda (zelena) : izhod +24VDC

LED diode (rdeča): indikacija vklopa releja

Montaža kartice: na letev v el. omaro

Tehnični podatki relejne kartice ORE 301:

Krmilna napetost releja: 24VDC, en rele, brezpotencialni izmenični kontakti

Obremenitev kontaktov: max. 2A/ 250V, 50Hz, max. 60VA

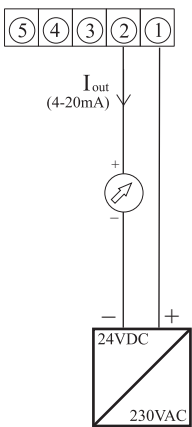
Poraba toka tuljave: 20mA

LED dioda za indikacijo vklopa releja

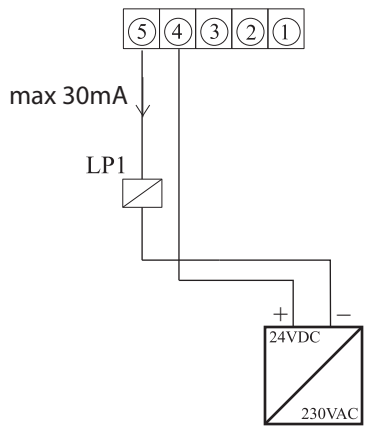
Montaža kartice: na letev v el. omaro

OSNOVNA EL. PRIKLJUČITEV:

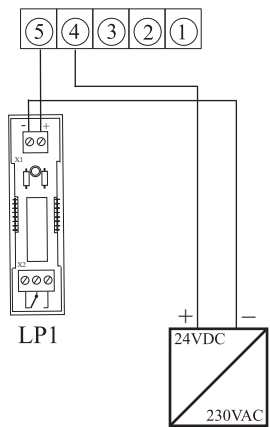
SLIKA 1
 merilnik se napaja iz tokovne zanke (velja za vse merilnike: SMN 201, SMN 211, SMP 201 in SMP 211)



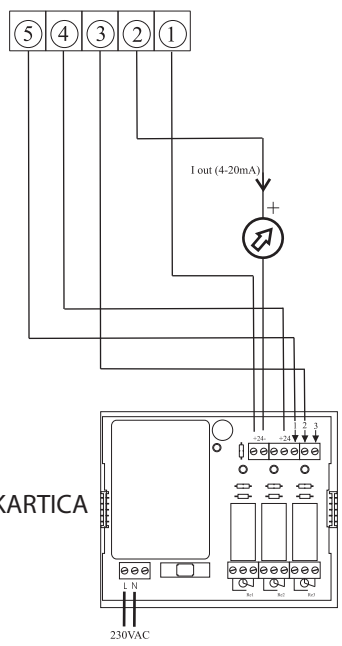
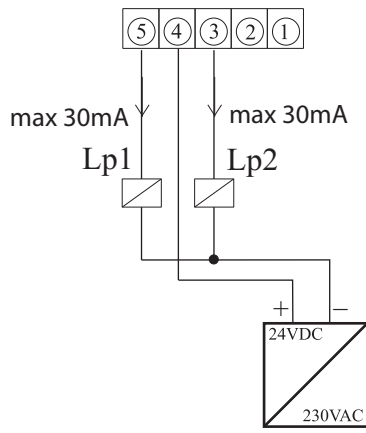
SLIKA 2
 če želimo uporabiti še en limitni par - npr. za indikacijo prekoračenega nivoja ali tlaka ali za nivojsko oz. tlačno stikalo, vgradimo zunanji rele ali relejno kartico ORE 301 (velja za vse merilnike: SMN 201, SMN 211, SMP 201 in SMP 211)



SLIKA 3
 povezava relejne kartice ORE 301 za limitni par (velja za vse merilnike: SMN 201, SMN 211, SMP 201 in SMN 211)

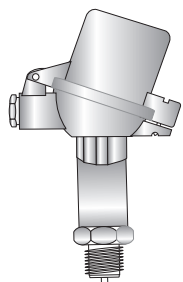


SLIKA 4 in 5
 če želimo uporabiti še dva limitna para, vgradimo dva zunanja releja oz. dve relejni kartici ORE 301 ali enostavnejše relejno kartico RNS 101: iz kartice lahko napajamo tokovno zanko (+24VDC) ter uporabimo dva releja za dva limitna para (velja le za merilnika SMN 211 in SMP 211)

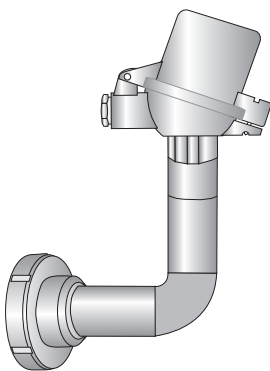


RELEJNA KARTICA RNS 101

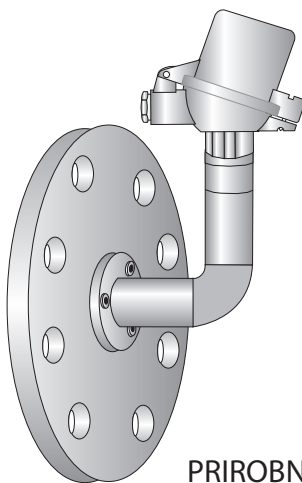
IZVEDBE PROCESNIH PRIKLJUČKOV:



COLSKI - G 1/2



HIGIENSKI



PRIROBNICA



PRIKAZ MERILNIKA:



Merilnik SMP 201
OSNOVNE LASTNOSTI:

LED zaslon
1 limitni par
programabilno
merilno območje

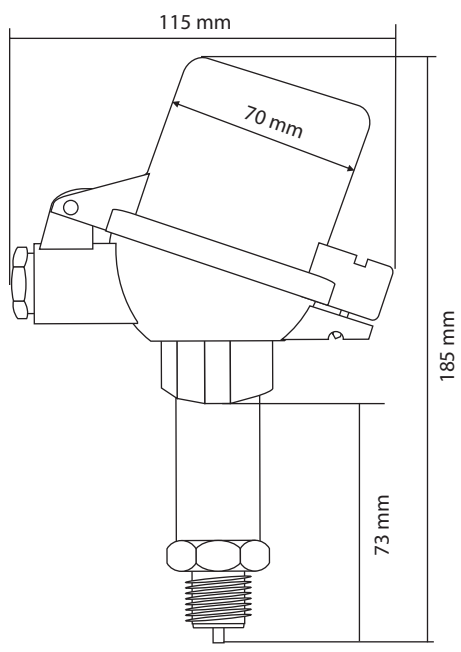


Merilnik SMP 211
OSNOVNE LASTNOSTI:

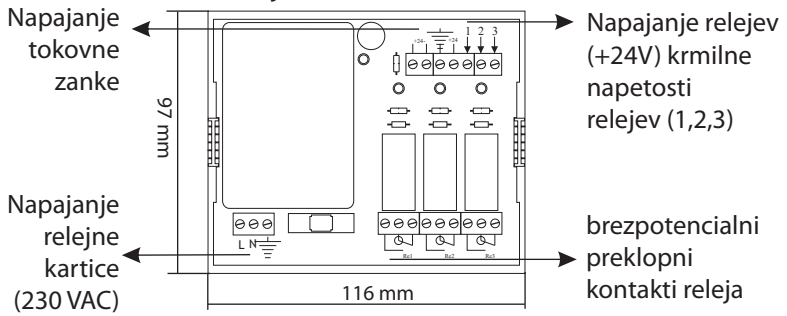
LCD zaslon
2 limitna para
programabilno
merilno območje

MERSKE SKICE:

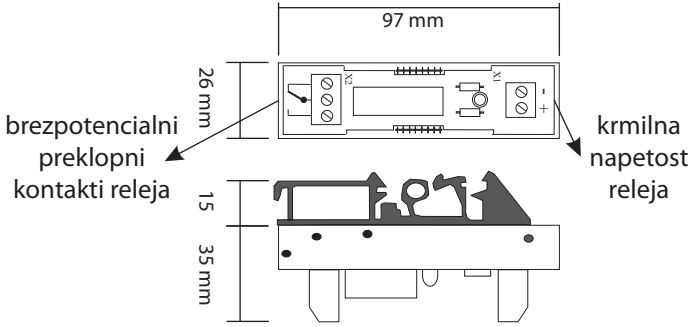
Merilnik nivoja (tlaka)
SMN(SMP) 201, SMN(SMP) 211



Relejna kartica RNS 101

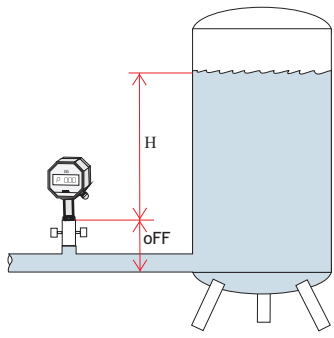


Relejna kartica ORE 300



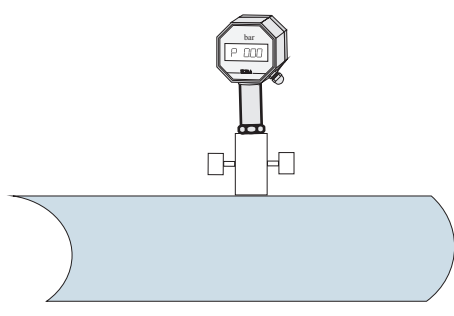
APLIKACIJA 1: meritev nivoja v rezervoarju

Merilnik meri višino tekočine od mesta vgradnje do gladine tekočine (H). Če želimo, da nam merilnik meri celotno višino nivoja tekočine v rezervoarju uporabimo na merilniku funkcijo premika ničle (offset oz. oFF). V tem primeru merilnik prikazuje skupno višino H + oFF.



APLIKACIJA 2: meritev tlaka v cevovodu

V primeru, da tlak zelo hitro niha (npr. bližina črpalke ali druge naprave, ki povzroča hitro nihanje tlaka), uporabimo funkcijo dušenja (FILt). Glede na hitrost in amplitudo spreminjajočega tlaka, izberemo ustrezni čas dušenja (od 0 do 100 sekund).



Merilnik montiramo na ventil, ki ima možnost odzračevanja. S tem omogočimo enostavno zamenjavo merilnika in preprečimo poškodbo merilnika nivoja pri montaži v primeru, ko je v priključnem nastavku tekočina.



PODATKI ZA NAROČILO:

MERILNO OBMOČJE MERILNIKA:

01 ... 0 - 1 bar
02 ... 0 - 6 bar
03 ... 0 - 10 bar
04 ... 0 - 16 bar
05 ... 0 - 30 bar
06 ... po želji

11 ... 0 - 4 m
12 ... 0 - 6 m
13 ... 0 - 10 m
14 ... 0 - 100 m
15 ... 0 - 300 m
16 ... po želji

PROCESNI PRIKLJUČEK:

0 ... G1/2 (standard)
1 ... G3/4 - higienski
2 ... prirobnica

LIMITNI PAR:

0 ... brez (standard)
1 ... 1 limitni par
2 ... 2 limitna para (le za SMP 211)

TOVARNIŠKI MERILNI PROTOKOL

0 ... brez tovarniškega merilnega protokola
1 ... s tovarniškim merilnim protokolom

JEZIK DOKUMENTACIJE

0 ... slovensko
1 ... angleško
2 ... nemško
3 ... srbsko

SMP 201
SMP 211



Primer:

SMP 201 - 02 - 00 - 00 (merilno območje 0 - 10bar, procesni priključek G1/2)

SMN 201 - 11 - 00 - 00 (merilno območje 0-10m, procesni priključek G1/2)

Pridržujemo si pravico do tehničnih sprememb!

ELTRATEC d.o.o.

Ulica dr. Antona Korošca 23 Tel.: +386 (0)2 568 91 70

9244, Sveti Jurij ob Ščavnici +386 (0)2 568 91 51 info@eltratec.com

Slovenija Fax.: +386 (0)2 568 91 71 www.eltratec.com