



TEHNIČNI LIST

Galvanski ločilnik impulzov GLI 100



LASTNOSTI:

- delilnik signala vhodnih impulzov na dva izhodna signala
- galvanska izolacija vhod/izhod1/izhod2
- baterija za napajanje vhoda (reed kontakt)
- možnost zunanjega napajanja
- ohišje v zaščiti IP67
- enostavna montaža



UPORABA:

Galvanski ločilnik impulzov lahko uporabljamo v:

- sistemih meritve pretoka (vodovodi, objekti proizvodnje toplote in distribucije, monitoringa),...

Galvanski ločilnik impulzov GLI 100 je namenjen razdeljevanju impulznega signala iz merilnikov pretoka na dva med seboj električno neodvisna izhoda. Vhodni impulzni signal (npr. reed kontakt ali frekvenčni signal iz števca pretoka) se optično galvansko loči in prenese na oba izhoda, pri čemer ostaja identičen vhodnemu signalu, brez medsebojnega vpliva med izhodnimi vezji ali vodom.

Galvanska izolacija zagotavlja visoko stopnjo zaščite pred motnjami in preprečuje vplive posameznih nadzornih ali merilnih sistemov, ki so priključeni na izhod ločilnika. Naprava se najpogosteje uporablja v sistemih, kjer je potrebno signal merilnika pretoka posredovati več neodvisnim sistemom, kot so sistemi monitoringa, daljinskega nadzora ali krmiljenja.

V primeru uporabe reed kontaktne vhoda je omogočeno tudi napajanje vhodnega dela preko vgrajene baterije v ločilniku.

Elektronika je nameščena v robustnem ohišju s stopnjo zaščite IP67, kar omogoča montažo na steno ali v elektro omaro ter zanesljivo delovanje v zahtevnih okoljskih pogojih.

Področja uporabe:

sistemi merjenja pretoka, vodovodni sistemi, energetski objekti, proizvodnja in distribucija toplote ter sistemi daljinskega monitoringa.

ELTRATEC d.o.o.

Ulica dr. Antona Korošca 23 Tel.: +386 (0)2 568 91 70

9244, Sveti Jurij ob Ščavnici +386 (0)2 568 91 51 info@eltratec.com

Slovenija Fax.: +386 (0)2 568 91 71 www.eltratec.com

TEHNIČNI PODATKI:

Napajanje: interno: Li baterija 3,6V, 2,6Ah
 zunanje: 6 - 24VDC

Poraba: tip. 40uA (< 70uA)

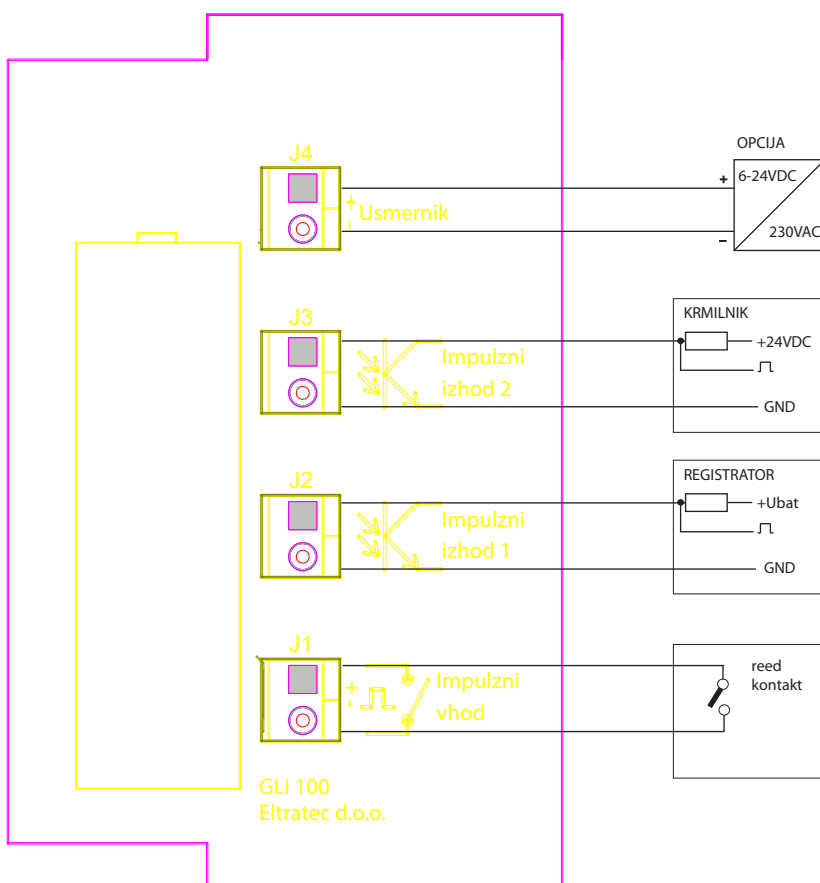
Vhod: impulzi (reed kontakt - tok < 70 uA ali frekvenca)

Izhod: 2 x impulzi, odprt kolektor, max. napetost 30V, max. tok 1 mA

Galvanska izolacija: vhod/izhod1/izhod2

Ohišje: ABS, dimenzije: 80 x 110 x 65mm

Uvodnice za priključitev: 3 X PG7

OSNOVNA EL. PRIKLJUČITEV:

Primer:

delitev vhodnega impulznega signala (reed kontakt števca pretoka) na dva izhodna impulzna signala (krmilnik in regulator).

Serijska upora v priključenih napravah sta taka, da tok skozi izhodna tranzistorja optokoplerja v galvanskem ločilniku ne presega 1mA.

ELTRATEC d.o.o.

Ulica dr. Antona Korošca 23 Tel.: +386 (0)2 568 91 70

9244, Sveti Jurij ob Ščavnici +386 (0)2 568 91 51 info@eltratec.com

Slovenija Fax.: +386 (0)2 568 91 71 www.eltratec.com